

МАНСАРДНОЕ ОКНО DESIGNO R68C H200

с однокамерным аргоновым стеклопакетом



Мансардные окна.



$U_w=1,10 \text{ Вт/м}^2\text{*К}$



Центральная ось поворота



Ручное управление. Ручка снизу.



Термопояс WD



Рама из ламелей
северо-европейской сосны



Легкая установка



Комплектация Quadro Safe:
безопасность,
энергоэффективность, комфорт

Ваши преимущества с первого взгляда



- + Ось поворота створки на 1/2 высоты рамы для эффективной вентиляции и освещения мансарды.
- + Многофункциональная антибактериальная ручка Just Clean снизу для управления окном одной рукой.
- + Центральный ригельный замок. 4 точки запирания створки – это герметичность окна, безопасность, а также надежная защита от взлома.
- + Энергоэффективность класса A+. Подходит для установки в любом регионе России. Отвечает стандарту энергосбережения EnEv.
- + Максимальная безопасность благодаря комплектации Quadro Safe: безопасное стекло триплекс VSG внутри, взломостойкий центральный ригельный замок.
- + Доступен окрас рамы в белый или любой свет по шкале RAL.
- + Декоративные накладки в цвете антрацит-металлик (соответствует DB R703) в стандартной комплектации.)
- + Молниеносный монтаж — окно поставляется в собранном виде и готово к установке прямо из коробки.
- + Термопояс WD — пароизоляционный фартук и монтажные уголки предварительно установлены на заводе.
- + Три уплотнительных контура из атмосферостойкой EPDM резины: 1 на раме + 2 на створке.
- + Ручная блокировка створки в положении для мытья.
- + Регулируемая фурнитура — устранение зазоров и перекосов створки возможно изнутри без демонтаживания оконного блока.



Дополнительные возможности



Натуральное дерево (N)



Белое дерево (W)



Белые или ламинированные под ценные породы дерева откосы ПВХ



Ручка с замком для защиты от детей и взлома



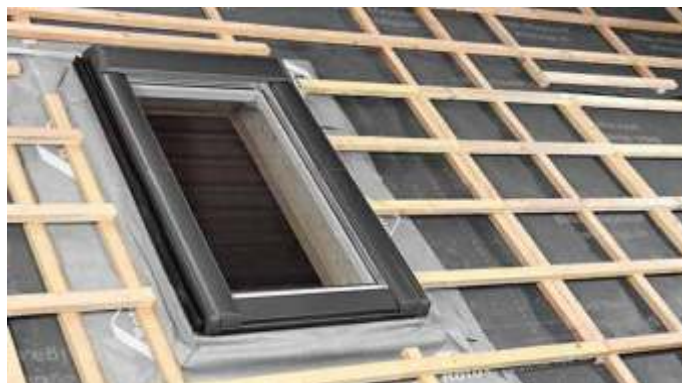
Телескопический стержень для окон вне зоны доступа



Продукция для установки



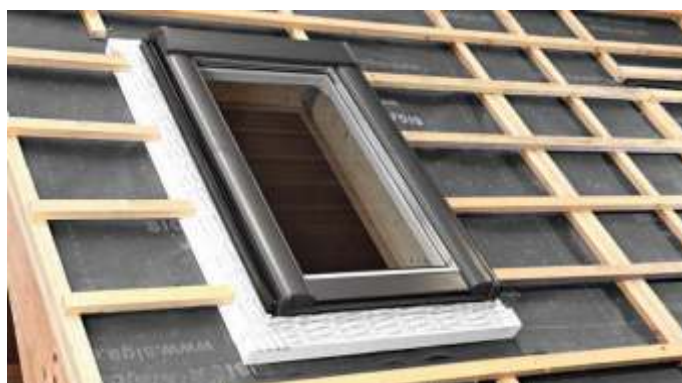
Оклад SDS — плоская кровля высотой до 1,6 см



Гидроизоляционный фартук ASA



Оклад ZIE — профиль высотой до 5,0 см



Теплая рама из полистирола MDA



Оклад HZI — профиль высотой до 9,0 см



Комплект алюминиевых уголков AAS



«Титан-цинк»



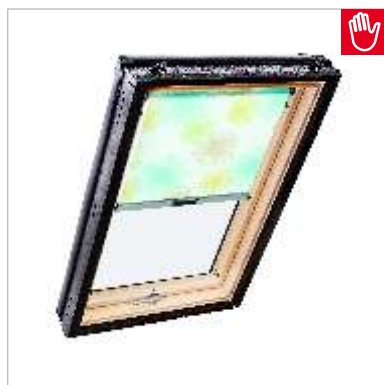
«Медь»



Любой цвет «RAL»



Интерьерные солнцезащитные аксессуары



Светопроницаемые рулонные шторы на крючках ZRS



Светопроницаемые рулонные шторы с направляющими ZRE



Затемняющие рулонные шторы с направляющими ZRV

Ткани для штор-блэкаут ZRV



1-V01

Белый

Прозрачность 0,00%



1-V02

Светлый бежевый

Прозрачность 0,00%



1-V03

Бежевый

Прозрачность 0,00%



1-V04

Коричневый бежевый

Прозрачность 0,00%



1-V05

Светлый серый

Прозрачность 0,00%



1-V06

Темный серый

Прозрачность 0,00%

Ткани для светопроницаемых штор дневного света ZRS / ZRE



1-R01

Белый

Прозрачность 200%



1-R02

Светлый бежевый

Прозрачность 20,00%



1-R03

Бежевый

Прозрачность 00%



1-R04

Коричневый бежевый

Прозрачность 00%



1-R05

Светлый серый

Прозрачность 70%



1-R06

Темный серый

Прозрачность 70%



Внешние солнцезащитные аксессуары



Затемняющий экран ZAR

Базовое решение для окон в зоне доступа для создания комфортной световой обстановки для работы и отдыха.



Рольштавни ZRO

Эффективная защита мансарды от жары и холода в сочетании с возможностью полного затемнения. Останавливают до 90% теплового излучения.



Маркизет ZMA

Функциональная защита мансарды от перегрева при достаточном дневном освещении без солнечных бликов. Останавливают до до 70% теплового излучения.

Технические характеристики окна

Допустимый уклон кровли	15° - 90°
Область применения	Для сухих мансардных помещений
Материал рамы и створки	Три клеенные ламели из северо-европейской сосны.
Цвет рамы и створки	Натуральный цвет дерева, покрыты 2 слоями прозрачного полиакрилового лака. Под заказ могут быть окрашены в белый или любой цвет RAL.
Механизм запирания	Центральный ригельный замок
Угол поворота створки	125°
Блокировка в положении для мытья	Ручная блокировка
Ручка	Снизу оконной створки, алюминиевая, под нержавеющую сталь
Вентиляция	2 положения микропроветривания
Термоизоляционный блок WD	Из вспененного полиэтилена, предустановлен на заводе
Уплотнение	4 контура трубчатого уплотнителя из EPDM резины: 2 по периметру рамы +2 по периметру створки
Внешняя облицовка	Алюминиевая (AL) в стандартной комплектации цвет антоцитовый металллик соответствует DB R703
Класс безопасности (сопротивления динамическим нагрузкам)	3
Реакция на огонь	C,s2-d0
Пожаростойкость	Broof(t1)
Водонепроницаемость	E 1200
Устойчивость к ветровой нагрузке	C3

Технические характеристики стеклопакета

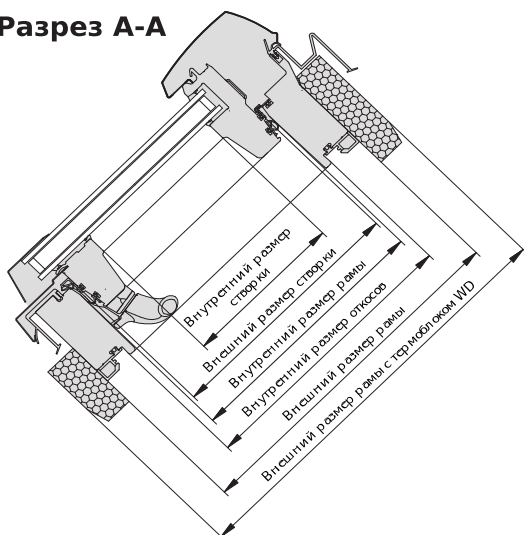
Особенности	Базовый одинарный стеклопакет с высокими показателями энергосбережения и защиты от шума
Количество камер	1
Внешнее стекло	Закаленное ESG с защитой от града и веток
Центральное стекло	—
Внутреннее стекло	VSG- безопасное стекло триплекс
Конструкция стеклопакета	ESG4/15/VSG4
Инертный газ	Аргон
Коэффициент Uw Вт/м²*К	1,10
Коэффициент Ug Вт/м²*К	1,0
Солнечный фактор g, %	52
Светопропускание Tv, %	71
Пропускание УФ-излучения Tuv, %	1
Шумопоглощение, Дб / класс	34 (-2;-5)
Воздухонепроницаемость, класс	3
Звукоизоляция, класс	2
Антизапотевающее покрытие Anti-Tau	Нет
Соответствует стандарту	EnEv

Информация для установщиков

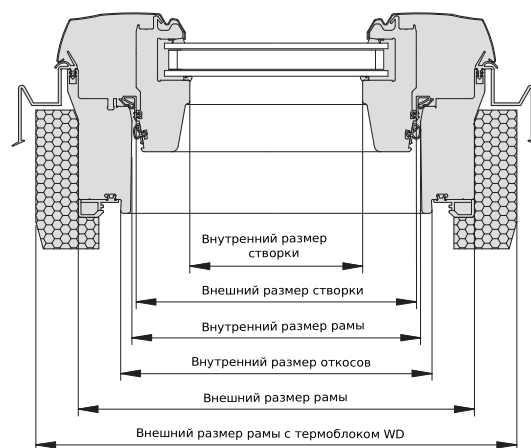
		54/78	54/98	54/118	65/98	65/118	65/140	74/78	74/98	74/118	74/140	74/160	94/78
Внешний размер рамы	см	540/780	540/980	540/1180	650/980	650/1180	650/1400	740/780	740/980	740/1180	740/1400	740/1600	940/780
Внешний размер рамы + WD	см	600/840	600/1040	600/1240	710/1040	710/1240	710/1460	800/840	800/1040	800/1240	800/1460	800/1660	1000/840
Внутренний размер	см	450/690	450/890	450/1090	560/890	560/1090	560/1310	650/690	650/890	650/1090	650/1310	650/1510	840/690
Внутренний размер откосов	см	480/720	480/920	480/1120	590/920	590/1120	590/1340	680/720	680/920	680/1120	680/1340	680/1540	880/720
Внешний размер створки	см	442/687	442/887	442/1087	552/887	552/1087	552/1307	642/687	642/887	642/1087	642/1307	642/1507	842/687
Внутренний размер створки	см	328/568	328/768	328/968	438/768	438/968	438/1188	528/568	528/768	528/968	528/1188	528/1388	728/568
Площадь остекления	м ²	0,19	0,25	0,32	0,34	0,42	0,52	0,30	0,41	0,51	0,63	0,73	0,41

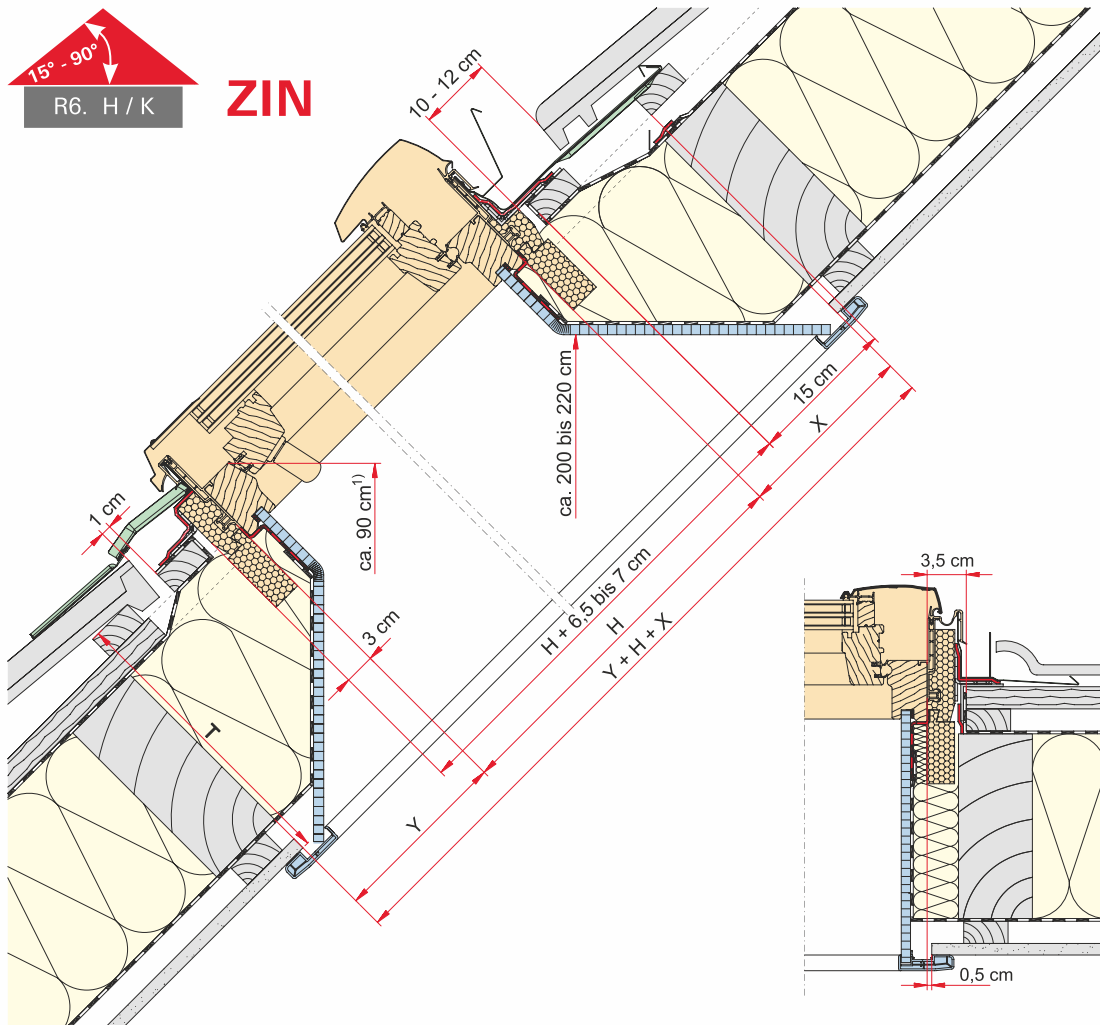
		94/98	94/118	94/140	94/160	114/78	114/98	114/118	114/140	134/78	134/98	134/140
Внешний размер рамы	см	940/980	940/1180	940/1400	940/1600	1140/780	1140/980	1140/1180	1140/1400	1340/780	1340/980	1340/1400
Внешний размер рамы + WD	см	1000/1040	1000/1240	1000/1460	1000/1660	1200/840	1200/1040	1200/1240	1200/1460	1400/840	1400/1040	1400/1460
Внутренний размер	см	850/890	850/1090	850/1310	850/1510	1050/690	1050/890	1050/1090	1050/1310	1250/690	1250/890	1250/1310
Внутренний размер откосов	см	880/920	880/1120	880/1340	880/1540	1080/720	1080/920	1080/1120	1080/1340	1280/720	1280/920	1280/1340
Внешний размер створки	см	842/887	842/1087	842/1307	842/1507	1042/687	1042/887	1042/1087	1042/1307	1242/687	1242/887	1242/1307
Внутренний размер створки	см	728/768	728/968	728/1188	728/1388	928/568	928/768	928/968	928/1188	1128/568	1128/768	1128/1188
Площадь остекления	м ²	0,56	0,70	0,86	1,01	0,53	0,71	0,90	1,10	0,64	0,87	1,34

Разрез А-А



Разрез В-В





ZIN ▲		15°	20°	25°	30°	35°	40°	45°	50°	55°	60°	65°	70°	75°	80°	85°	90°
T=26 cm	X	67	48	38	31	25	21	18	15	13	11	9	7	5	3	2	0
	Y	5	7	9	11	13	15	18	21	25	31	38	48	67	102	205	0
T = 28 cm	X	74	54	42	34	28	24	20	17	14	12	10	8	5	4	2	0
	Y	5	8	10	12	14	17	20	24	28	34	42	54	74	113	228	0
T = 30 cm	X	82	59	46	38	31	26	22	18	15	13	10	8	6	4	2	0
	Y	6	8	10	13	15	18	22	26	31	38	46	59	82	124	250	0
T = 32 cm	X	89	65	51	41	34	28	24	20	17	14	11	9	6	4	2	0
	Y	6	9	11	14	17	20	24	28	34	41	51	65	89	136	273	0
T = 36 cm	X	104	76	59	48	40	33	28	23	20	16	13	10	8	5	2	0
	Y	8	10	13	16	20	23	28	33	40	48	59	76	104	158	319	0
T = 40 cm	X	119	87	68	55	45	38	32	27	22	19	15	12	9	6	3	0
	Y	9	12	15	19	22	27	32	38	45	55	68	87	119	181	365	0