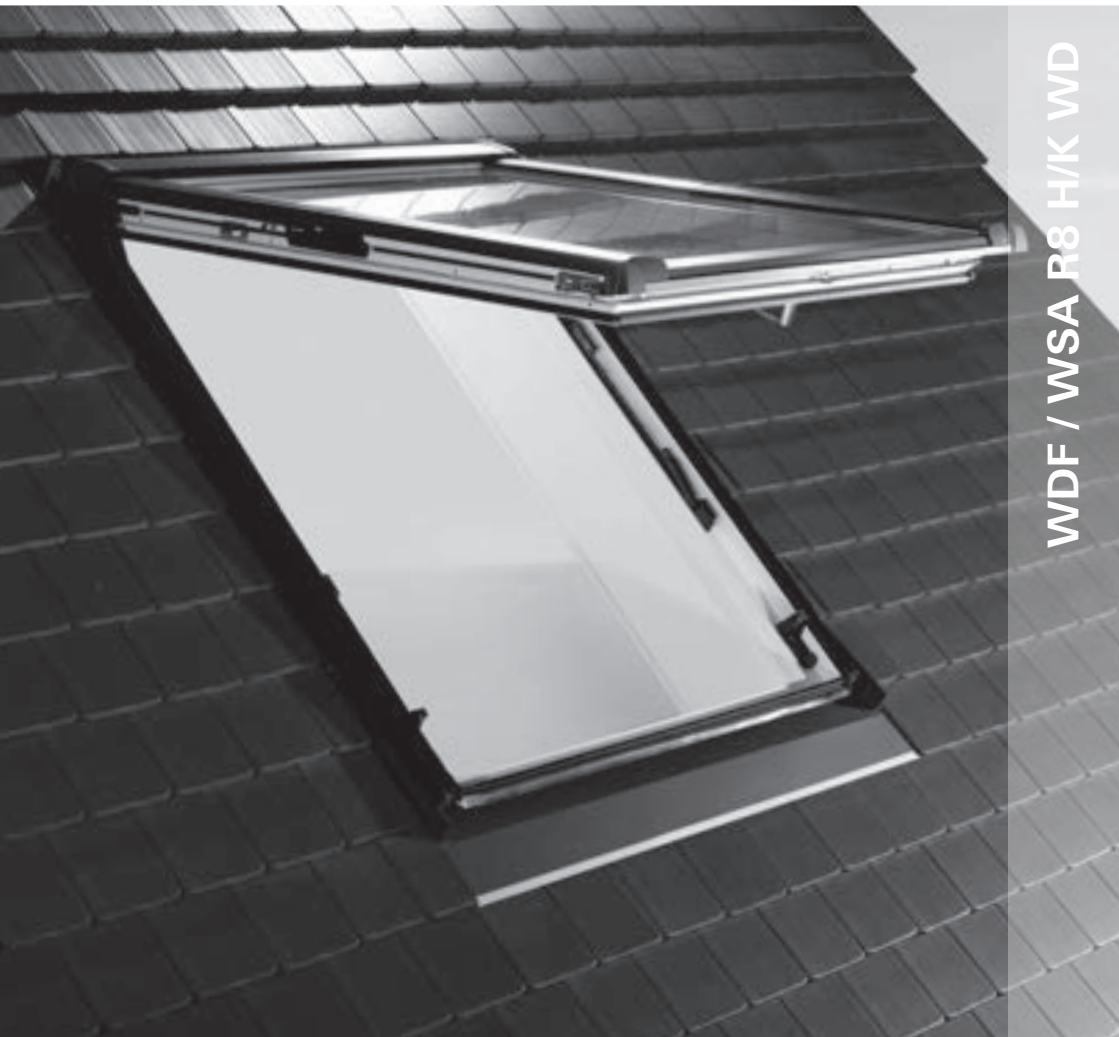




Bedienungsanleitung

User manual



WDF / WSA R8 H/K WD



Мы желаем Вам как можно больше солнечных и радостных дней при пользовании Вашим новым мансардным окном.

SK

blahoželáme vám k vášmu novému strešnému oknu ROTO.

Získali ste kvalitný výrobok, z ktorého budete mať radosť dlhý čas. V tomto návode nájdete dôležité informácie týkajúce sa vášho nového strešného okna, ako aj tipy na údržbu a starostlivosť. Iba pravidelná údržba a starostlivosť zaručia bezproblémové používanie. Venujte, prosím, preto svoj čas pozornému prečítaniu tohto návodu. Pre ďalšie informácie je vám vždy rád k dispozícii váš ROTO partner.

Prajeme vám slnečné dni a veľa radosti s vašim novým strešným oknom.

H

Gratulálunk Önöknek az új ROTO tetőtéri ablakukhoz.

Egy minőségi termékét vásároltát meg, ami hosszú ideig örömeire szolgál majd. Ebben útmutatóban megtalálják a fontosabb információkat az új tetőtéri ablakukról. Természetesen szívesen segítünk Önöknek a karbantartásról is. Erre azért van szükség, mert csak így lehet a zavartalan működést biztosítani. Kérjük Önt, fordítson egy kis időt arra, hogy ezt a fontosnak tartott leírást alaposan át tanulmányozza. A ROTO partnere mindenkor szívesen nyújt tanácsokat a későbbiekben is.

Kívánjuk, hogy öröme legyen az új tetőtéri ablakában.

SLO

Čestitamo vam za vaše novo Roto strešno okno.

Kupili ste kakovosten izdelek, ki vam bo še dolgo v veselje. V teh navodilih boste našli pomembne informacije o vašemu novemu strešnem oknu kakor tudi nasvete za njegovo vzdrževanje. Le skrbno vzdrževanje namreč zagotavlja nemoteno delovanje. Zato si, prosimo, vzemite čas in ta navodila natančno preberite. Za nadaljnje nasvete se obrnite na svojega Roto partnerja.

Želimo vam veliko sonca in veselja z vašim novim strešnim oknom.

I

Congratulazioni per il vostro nuovo lucernario.

Avete acquistato un prodotto di qualità, che vi recherà tanta gioia per molto tempo. Nelle presenti istruzioni trovate informazioni importanti relative al vostro nuovo lucernario. A ciò appartiene naturalmente anche il tema manutenzione e cura. Infatti solo in questo modo è possibile garantire un funzionamento privo di complicazioni, come del resto anche in tutti gli altri pregiati prodotti tecnici. Pertanto, riservatevi un po' di tempo per consultare accuratamente le presenti istruzioni. Il vostro partner Roto è volentieri a vostra disposizione in qualsiasi momento per ulteriori consigli.

Vi auguriamo tempi soleggiati e buon divertimento con il vostro nuovo lucernario.

EST

Õnnitleme Teid uue Roto katuseakna puhul.

Te olete soetanud kvaliteettoote, millest saate tunda rõõmu pikka aega. Käesolevast juhendist leiate tähtsat informatsiooni oma uue katuseakna kohta. Siiajuurde kuulub loomulikult ka hoolduse ja hoolitsuse teema. Sest ainult nii - nagu ka kõikide teiste kõrgkvaliteetsete tehniliste toodete puhul - on tagatud raketeta töötamine. Võtke seega endale käesoleva juhendi hoolikaks läbilugemiseks piisavalt aega. Teie Roto partner on edasiste nõuannete jaoks igal ajal meelsasti Teie käsutuses.

Soovime Teile päikeselisi ilmu ja head ajaveetmist Teie uue katuseaknaga.

LV

Sveicam Jūs ar jaunā Roto jumta loga iegādi.

Jūs esat iegādājies kvalitatīvu izstrādājumu, par kuru Jums būs prieks ilgu laiku. Šajā instrukcijā Jūs atradīsiet svarīgu informāciju par Jūsu jauno jumta logu. Tai skaitā arī par apkopi un tīrīšanu. Jo tikai tā ir nodrošināta netraucēta darbība – kā tas ir citiem augstvērtīgiem tehnikas izstrādājumiem. Tādēļ, lūdzu, rodiet laiku, lai rūpīgi izlasītu šo instrukciju. Jūsu Roto partneris jebkurā laikā labprāt palīdzēs ar citiem padomiem.

Novēlam Jums saulainu laiku un daudz patīkamu brīžu ar Jūsu jauno jumta logu.

LT

Sveikiname įsigijus firmos ROTO stogo langą.

Pirkdami firmos ROTO stogo langą pasirinkote aukštos kokybės produktą, kuris Jums ištikimai tarnaus ilgą laiką. Šioje instrukcijoje pateikiama svarbi informacija, susijusi su Jūsų įsigytu stogo langų ir jo priežiūra. Atminkite, kad nepriekaištingą stogo lango būklę galima užtikrinti tik jį rūpestingai prižiūrint. Nes tik taip taip, kaip ir naudojant kitus vertingus produktus, galima užtikrinti veikimą be gedimų. Todėl prašome dėmiai perskaityti šią instrukciją. Papildomų patarimų Jums mielai suteiks Jūsų Roto pardavėjas.

Linkime daug saulėtų ir malonių akimirų su Jūsų naujuoju stogo langų.

CZ

blahopřejeme vám k vašemu novému Střešnímu oknu Roto,

protože jste získali kvalitní výrobek, který Vám bude dělat dlouhou dobu radost. V tomto návodu najdete důležité informace ohledně tohoto nového střešního okna, jakož i tipy na údržbu a péči.

Neboť pouze řádná údržba a péče zaručuje bezproblémový provoz. Věnujte prosím proto svůj čas řádnému přečtení tohoto návodu. Pro další informace je Vám Váš ROTO partner vždy rád k dispozici.

Přejeme Vám slunečné dny a hodně radosti s Vaším novým střešním oknem.

HR**Čestitamo na novom Roto stambenom krovnom prozoru.****BIH**

Nabavili ste kvalitetan proizvod koji će Vam dugo pružati zadovoljstvo. U ovoj uputi nalaze se važne informacije u svezi s Vašim stambenim krovnim prozorom. U to spada naravno i tema održavanje i njega. Stoga samo tako može se kao i kod drugih visoko valjanih tehničkih proizvoda osigurati rad bez smetnji. Molimo da uzmete vremena kako bi ovu uputu pažljivo pročitali. Vaš partner Roto stoji Vam u svako vrijeme rado s daljnjim savjetima na raspolaganju.

Želimo Vam sunčana vremena i mnogo veselja s Vašim novim stambenim krovnim prozorom.

RO**Vă felicităm pentru achiziționarea unei ferestre de mansardă Roto**

Ați achiziționat un produs de calitate, fiabil, ce vă va face bucurie foarte mult timp. În manualul acesta veți găsi informații interesante în legătură cu fereastra Dumneavoastră. Printre multe altele veți găsi și informații legate de întreținerea acesteia. Numai prin respectarea acestor sfaturi veți profita pe deplin de funcționalitatea desăvârșită a produsului. Vă rugăm a vă rezerva timpul să citiți cu atenție instrucțiunile. Partenerul Roto vă va sta oricând la dispoziție cu informații ajutătoare.

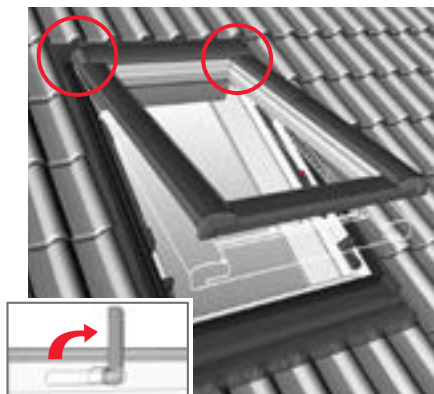
Vă urăm multă plăcere în exploatarea ferestrei.

GR**Συγχαρητήρια που επιλέξατε ένα παράθυρο στέγης Roto.**

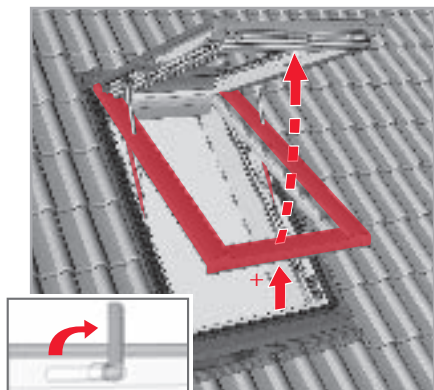
Αποκτήσατε ένα προϊόν υψηλής ποιότητας, το οποίο θα χρειστεί για μεγάλο χρονικό διάστημα. Σε αυτό το εγχειρίδιο αυτό θα βρείτε σημαντικές πληροφορίες γύρω από το νέο σας παράθυρο στέγης. Εδώ ανήκει φυσικά και το θέμα συντήρησης και φροντίδας. Επειδή μόνο έτσι, όπως επίσης και με τα άλλα υψηλής ποιότητας τεχνικά προϊόντα, εξασφαλίζεται μια απρόσκοπτη λειτουργία. Γι' αυτό το λόγο διαβάστε παρακαλώ προσεκτικά αυτές τις οδηγίες. Ο αντιπρόσωπος της Roto είναι πάντοτε στη διάθεσή σας με περαιτέρω συμβουλές.

Σας ευχόμαστε ηλιόλουστες μέρες και απόλυτη ικανοποίηση με το νέο σας παράθυρο στέγης.





- D** **Klappstellung.**
(Bedienungsgriff nur bei geschlossenem Flügel betätigen.) Griff senkrecht stellen und Flügel öffnen.
- F** **Position de projection**
(N' actionner la poignée que lorsque la fenêtre est fermée.) Placer la poignée à la verticale et ouvrir la fenêtre.
- GB** **Top hung position.**
(Handle may only be actuated when the sash is closed.) Set the handle to a vertical position and open the sash.
- NL** **Uitzetstand**
(Handgreep alleen bij gesloten raam bedienen.) Zet de handgreep in verticale stand en open het raam.
- E** **Posición abatida.**
(accionar la manecilla sólo cuando la hoja está cerrada.) Colocar la manecilla en posición vertical y abrir la hoja.
- P** **Posição de projecção**
(A maçaneta só pode ser accionada com a janela fechada.) Coloque a maçaneta na vertical e abra a janela.
- PL** **Pozycja uchylona**
(Kłamki używać tylko przy zamkniętym oknie.) Ustawić uchwyt pionowo i otworzyć okno.
- RUS** **Приоткрытое положение**
(Поворачивать ручку разрешается только при закрытой створке.) Установить ручку в вертикальное положение и открыть створку.
- UA**
- EST** **Pöördasend**
(Rakendage juhtkäepidet ainult suletud aknatiiva puhul.) Seadke käepide vertikaalseks ja avage aknatiib.
- LV** **Atvērts stāvoklis**
(Rokturi grieziēt tikai tad, ja ir aizvērtā loga vērtne.) Pagrieziet rokturi vertikāli un atveriet loga vērtni.
- LT** **Praverta padėtis**
(Rankenėlę naudoti tik esant uždarytai lango sąvartai.) Rankenėlę pasukti vertikaliai ir atidaryti lango sąvartą.
- CZ** **Výklopná poloha.**
(Kličkou otáčejte, jen pokud je okno uzavřené.) Otočte kličku do svislé polohy a otevřete okno.
- SK** **Výklopná poloha**
(Kľučkou otáčajte, len keď je okno zatvorené.) Otočte kľučku do zvislej polohy a otvorte okno.
- H** **Felnyíló nyitásmód**
(Kilincset csak az ablakszárny behúzott állapotában lehet működtetni.) Kilincset függőleges helyzetbe hozni és az ablakszárnyat kinyitni.
- SLO** **Dvignjen položaj.**
(Ključko uporabljajte le pri zaprtem krilu.) Ključko postavite v navpičen položaj in odprite krilo.
- I** **Posizione di ribaltamento**
(Girare la maniglia solo con il battente chiuso.) Porre la maniglia in posizione verticale e aprire il battente.
- HR** **Odškrinuti položaj**
(Ručku za rukovanje pomaknite samo kada je krilo zatvoreno.) Ručku postavite okomito i otvorite krilo.
- BIH**
- RO** **Deschiderea în totalitate**
(Mănerul se acționează numai cu fereastra închisă) Răsuciți mânerul în poziția verticală și deschideți fereastra
- GR** **Θέση προβολής**
(Χειρισμός της λαβής μόνο με κλειστό φύλλο.) Θέστε τη λαβή κάθετα και ανοίξτε το φύλλο.



**D Nur bei Typ WSA:
Notöffnung auslösen**
Flügel nach Haltepunkt überdrücken bis Ausstiegsöffnung von ca. 125 cm erreicht ist.

**F Uniquement pour type WSA :
Débloquer la position de sortie de secours**
Une fois la fenêtre en position de projection, pousser l'ouvrant pour arriver à une ouverture d'environ 125 cm.

**GB Only for type WSA:
Open the emergency escape**
Push the sash right through to the stop point until an escape opening of about 125cm is achieved.

**NL Alleen bij type WSA:
Ontgrendelen van de nooduitgang**
Wanneer het venster in uitzetstand staat, kan u het raam verder openduwen tot een opening van ongeveer 125 cm.

**E Sólo en el tipo WSA:
Activar la apertura de emergencia**
Continuar empujando la hoja más allá del punto de retención hasta alcanzar una apertura de salida de aprox. 125 cm.

**P Somente no caso do tipo WSA:
Accionar a abertura de emergência**
Forçar a janela a abrir-se para lá do ponto de imobilização até alcançar uma abertura de saída correspondente a aprox. 125 cm.

**PL Tylko dla typu WSA:
Otwarcie do pozycji wyjścia awaryjnego**
Przepchnąć skrzydło okienne poza punkt podparcia do momentu aż uzyskany zostanie otwór wyjściowy ok. 125 cm.

**RUS Только у типа WSA:
Открытие до положения аварийного выхода**
Протолкнуть оконную створку за точку опоры до момента, когда появиться выходное отверстие около 125 см

UA

**EST Ainult WSA-tüüpi luugi puhul:
Avamine avariiväljapääsu asendis**
Lükata aknaluuk tugipunktist väljapoolse kuni umbes 125 cm suuruse väljapääsuavause tekkimiseni.

**LV Tikai ar tipu WSA.
Atvēršana avārijas izejas pozīcijā**
Aizbīdīt loga vērtņi pāri atbalsta punktam, līdz tiek iegūta izeja ar atveri apm. 125 cm.

**LT Tik su WSA tipo stoglangiu:
Atidarymas iki avarinio išėjimo padėties**
Lango sąvarą pastumti už atramos taško iki atsiranda apie 125 cm išėjimo anga.

**CZ Len pre typ WSA:
Otevřít do polohy nouzového otevření**
Křídlo zatlačte do krajní polohy, až dosáhnete otevření výlezu na ca 125 cm.

**SK nur bei Typ WSA:
Otvorenie do polohy núdzového otvorenia**
Křídlo zatlačte do krajnej polohy, až sa dosiahne otvorenie výlezu na cca 125 cm.

**H Csak a WSA típusnál:
Vésznyitóreteszeket kioldani**
Ablakszárnyat a tartópontokon túl kell nyomni, addig amíg kb. 125 cm-es nyitást el nem érjük.

**SLO Samo tip WSA:
Sproščanje odprtine v sili**
Kriilo potisnite preko točke zaustavitve, dokler izhodna odprtina ne znaša približno 125 cm.

**I Solo per il modello WSA:
Apertura di emergenza**
Premere il battente verso il punto di arresto fino ad ottenere un'apertura di uscita di ca. 125 cm.

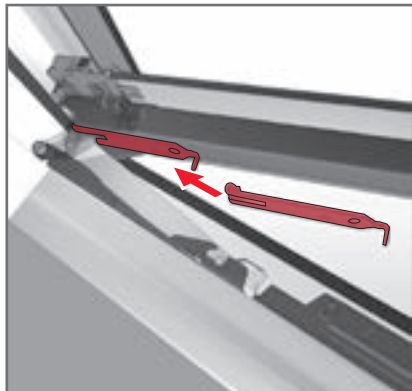
**HR Samo kod tipa WSA:
Uključiti otvaranje u nuždi**
Kriilo pritisnuti dalje od položaja držanja tako da se stvori otvor za izlaženje od oko 125 cm.

**RO Numai la tipul WSA:
Activarea deschiderii de urgență**
Apăsati aripa spre punctul de susținere, până când se atinge o deschidere de ieșire de cca. 125 cm.

**GR Μόνο στον τύπο WSA:
Σπρώξτε το φύλλο πέρα από το σημείο συγκράτησης**
ώσπου να επιτευχθεί ένα άνοιγμα εξόδου περίπου 125 εκ.



- D** **Schwingstellung.**
(Bedienungsgriff nur bei geschlossenem Flügel betätigen.) Griff nach rechts drehen und Flügel öffnen.
- F** **Position de rotation**
(N'actonner la poignée que lorsque la fenêtre est fermée.) Tourner la poignée vers la droite et ouvrir la fenêtre.
- GB** **Side hung position.**
(Handle may only be actuated when the sash is closed.) Turn handle to right and open sash.
- NL** **Tuimelstand**
(Handgreep alleen bij gesloten raam bedienen.) Draai de handgreep naar rechts en open het raam.
- E** **Posición oscilante.**
(accionar la manecilla sólo cuando la hoja está cerrada.) Girar la manecilla hacia la derecha y abrir la hoja.
- P** **Posição basculante**
(A maçaneta só pode ser accionada com a janela fechada.) Rode a maçaneta para a direita e abra a janela.
- PL** **Pozycja uchylno-obrotowa**
(Klamki używać tylko przy zamkniętym oknie.) Obrócić uchwyt w prawo i otworzyć okno.
- RUS** **Угловое положение**
(Поворачивать ручку разрешается только при закрытой створке.) Повернуть ручку вправо и открыть створку.
- UA**
- EST** **Kiikasend**
(Rakendage juhtkäepidet ainult suletud aknatiiva puhul.) Pöörake käepide paremale ja avage aknatiib.
- LV** **Iekārts stāvoklis**
(Rokturi grieziet tikai tad, ja ir aizvērtā loga vērtne.) Pagrieziet rokturi pa labi un atveriet loga vērtni.
- LT** **Atlenkta padėtis**
(Rankenėlę naudoti tik esant uždarytai lango sąvartai.) Rankenėlę pasukti dešinėn ir atidaryti lango sąvartą.
- CZ** **Výsuvně-kryvná poloha.**
(Kličkou otáčejte, jen pokud je okno uzavřené.) Otočte kličku vpravo a otevřete okno.
- SK** **Výsuvno-kývná poloha**
(Kľučkou otáčajte, len keď je okno zatvorené.) Otočte kľučku vpravo a otvorte okno.
- H** **Speciálisan billenő nyitásmód**
(Kilincset csak az ablakszárny behúzott állapotában lehet működtetni.) Kilincset jobbra fordítani és az ablakszárnyat kinyitni.
- SLO** **Nihajni položaj.**
(Ročaj uporabljajte le pri zaprtem krilu.) Ročaj obrnite na desno in odprite krilo.
- I** **Posizione di oscillazione**
(Girare la maniglia solo con il battente chiuso.) Ruotare la maniglia verso destra e aprire il battente.
- HR** **Zakrenuti položaj**
(Ručku za rukovanje pomaknite samo kada je krilo zatvoreno.) Ručku okrenite u desno i otvorite krilo.
- BIH**
- RO** **Deschiderea în 2 treimi**
(Mănerul se acționează numai cu fereastra închisă) Răsuciți mânerul complet către dreapta și deschideți fereastra.
- GR** **Θέση περιστροφής**
(Χειρισμός της λαβής μόνο με κλειστό φύλλο.) Γυρίστε τη λαβή προς τα δεξιά και ανοίξτε το φύλλο.



D In der Klappstellung ist die große Öffnungsweite von ca. 45° Standard. Falls erforderlich, kann die Öffnungsweite auf ca. 30° begrenzt werden (Öffnungsbegrenzer ggf.separat bestellen).

Bei Typ WSA nicht möglich!

F En position de projection, la largeur d'ouverture maximale de 45° est standard. Si nécessaire, il est possible de limiter l'angle d'ouverture à 30° (le cas échéant, commander le limiteur d'ouverture séparément).

Impossible pour type WSA !

GB In the tilt position, a large opening width of 45 degrees is standard. It can be increased to 30 degrees if necessary (order opening restrictors separately, if necessary).

Not possible for type WSA!

NL In de uitzetstand is de grote openingshoek van ca. 45° standaard. Zo nodig, kan de openingshoek worden beperkt tot ca. 30° (openingsbegrenzer evt. apart bestellen).

Niet mogelijk bij type WSA:

E En la posición abatida, el ángulo de apertura grande estándar es de aprox. 45°. En caso necesario, el ángulo de apertura se puede limitar a aprox. 30° (en caso dado, pedir por separado el limitador de ángulo de apertura).

¡No es posible en el tipo WSA!

P Na posição de projecção, a abertura normal tem uma amplitude grande de 45°. Se necessário, esta amplitude pode ser reduzida para aprox. 30° (o limitador de abertura pode ser encomendado separadamente).

Impossível no caso do tipo WSA!

PL W uchylonej pozycji najwyższa szerokość otwarcia wynosi standardowo ok. 45°. W razie potrzeby można ograniczyć szerokość otwarcia do ok. 30° (ogranicznik otwarcia zamówić osobno).

Możliwe tylko w przypadku typu WSA!

RUS В приоткрытом положении стандартный угол открытия составляет около 45°. При необходимости угол открытия можно ограничить до 30°

UA (ограничитель открытия заказывается отдельно).

Невозможно у типа WSA!

EST Pöördasendis on standardselt suur avanemisulatus u. 45°. Vajaduse korral saab avanemisulastust u. 30° peale piirata (tellige avamispiiraja vaj. eraldi).

Ei ole võimalik WSA-tüüpi luugi puhul.

LV Atvērtā stāvoklī standarta variantā lielākā atvēruma platums ir apm. 45°. Ja nepieciešams, atvēruma platumu var ierobežot līdz apm. 30° (vajadzības gadījumā atvēruma ierobežotājs jāpasūta atsevišķi).

Tips WSA nav iespējams!

LT Pravertoje padėtyje standartinė atidarymo riba yra apie 45°. Jei būtina, atidarymo riba gali būti sumažinta iki maždaug 30° (esant reikalui, atidarymo ribotuviui užsakomi atskirai).

Stoglangio tipas WSA negalimas!

CZ Standardní poloha otevřeného křídla je cca. 45°. V případě potřeby je možné omezit otevírání křídla na cca. 30° (omezovač otevírání se objednává zvlášť).

U typu WSA není možné!

SK Vo výklopnej polohe je štandardná poloha otvoreného křídla cca 45°. V prípade potreby je možné otváranie křídla obmedziť na cca 30° (obmedzovač otvárania sa objednáva zvlášť).

Pre typ WSA nie je možné!

H Felnyitott nyitásmódban a kb. 45°-os nagy nyílásszög szabványos. Igény esetén a nyílásszöget kb. 30°-ra lehet szűkíteni (adott esetben nyíláskorlátozó külön rendelhető).

A WSA típusnál nem lehetséges

SLO V odprtem položaju je standarden kot odprtja pribl. 45°. Če je potrebno, se lahko kot odprtja omeji na 30° (omejevalnik velikosti odprtine se lahko eventualno naroči posebej).

Pri tipu WSA ni možno!

I In posizione di ribaltamento la massima ampiezza d'apertura corrisponde a 45° standard. Se necessario, l'ampiezza di apertura può essere aumentata sino a ca. 30° (ordinare eventualmente i limitatori di apertura separati).

Non possibile nel modello WSA!

HR U odškrinutom položaju standardan je veliki otklon kod otvaranja od oko 45°. Ako je potrebno, može se otklon kod otvaranja ograničiti na oko 30° (graničnik otvaranja po potrebi naručite posebno).

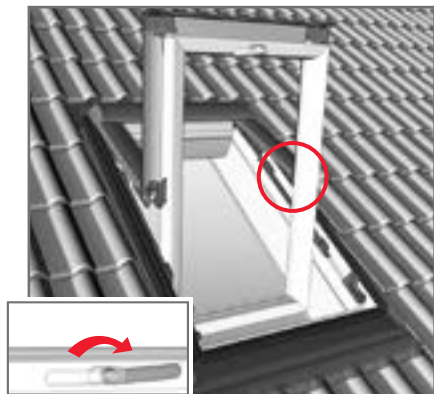
Nije moguće kod tipa WSA!

RO La deschiderea în totalitate unghiul standard de deschidere este de cca. 45°. În caz de dorință a diminua deschiderea ferestrei la max 30°, vă rugăm a comanda separat o piedică.

Nu este posibil la tipul WSA!

GR Στη θέση προβολής το μεγάλο πλάτος ανοίγματος, περίπου 45°, είναι σtάνταρ. Όταν είναι απαραίτητο, μπορεί να περιοριστεί το πλάτος του ανοίγματος περίπου στις 30° (παραγγείλετε το στόπερ ανοίγματος ενδεχομένως ξεχωριστά).

Δεν είναι δυνατόν στον τύπο WSA!



- D** **Reinigungsstellung.**
Aus der Schwingstellung Außenfläche nach innen drehen bis Putzsicherung einrastet. Zum Zurückschwingen ist die Putzsicherung (a) zu lösen.
- F** **Position de nettoyage**
À partir de la position de rotation, faire tourner l'ouvrant vers l'intérieur jusqu'à ce que la sécurité de nettoyage s'enclenche. Déverrouiller la sécurité de nettoyage (a) pour revenir en position initiale.
- GB** **Position for cleaning.**
From pivoting position, turn outer surface inward until cleaning lock engages. Release cleaning lock to swivel back (a).
- NL** **Schoonmaakstand**
Draai het buitenoppervlak vanuit de tuimelstand naar binnen tot de schoonmaakvergrendeling vastklikt. Om het raam terug te kantelen moet de schoonmaakbeveiliging (a) worden losgehaald.
- E** **Posición para limpieza.**
Desde la posición oscilante, girar la superficie exterior hacia adentro hasta que engatille el seguro para limpieza. Para girarla a la posición anterior, aflojar el seguro para limpieza (a).
- P** **Posição de limpeza**
Com a janela colocada na posição basculante, rode-a de modo a que a face exterior fique virada para dentro, e até a lingueta de fixação para limpeza se engatar. Para voltar a colocar a janela na posição anterior, solte a lingueta de fixação para limpeza (a).
- PL** **Pozycja czyszczenia**
Z pozycji uchylonej obrócić zewnętrzną powierzchnię okna do wewnątrz, aż zatrzasknie się w pozycji czyszczenia. W celu ponownego obrócenia należy zwolnić zabezpieczenie w pozycji czyszczenia (a).
- RUS** **Положение для очистки**
Из углового положения повернуть наружную поверхность вовнутрь так, чтобы зафиксировался предохранитель положения для очистки. Для того чтобы перевернуть створку обратно, необходимо ослабить предохранитель положения для очистки.
- UA**
- EST** **Puhastusasend**
Pöörake kiikasendist välispind sissepoole, kuni puhas-tuskaitse kinni fikseerub. Tagasipööramiseks tuleb puhas-tuskaitse (a) vabastada.
- LV** **Tīrīšanas stāvoklis**
Pagrieziet ārējo virsmu no iekārtā stāvokļa uz iekšpusi, līdz nofiksējas tīrīšanas stāvokļa fiksators. Lai logu atgrieztu atpakaļ, jāatbrīvo tīrīšanas stāvokļa fiksators (a).
- LT** **Valymo padėtis**
Iš pravertos padėties lauko paviršių sukti į vidų, kol užsifiksuos valymo laikiklis. Norint vėl praverti, atlaisvinti valymo laikiklį (a).
- CZ** **Mycí poloha.**
Otáčejte křídlo ve výsuvně-kývné poloze „vnější plochou“ směrem dovnitř, dokud se nezaaretuje. K navrácení křídla do normální polohy je nutné uvolnit pojistku (a).
- SK** **Umývacia poloha**
Otáčajte krídlo vo výsuvno-kývnej polohe smerom dovnútra, až kým sa nezaistí. Na vrátenie do normálnej polohy je potrebné uvoľniť poistku (a).
- H** **Tisztítóállás**
A speciálisan billenő nyitásmódból kell az ablakszárnyat addig befordítani, amíg a reteszelés záródik. A tisztítóállás visszafordítása a reteszelés (a) oldásával мүködik.
- SLO** **Položaj za čiščenje.**
Iz nihajnega položaja zunanjo površino obrnite navznoter, dokler se čistilno varovalo ne zaskoči. Da bi krilo zavili v prvoten položaj, sprostite čistilno varovalo (a).

**I****Posizione di pulizia**

Dalla posizione di oscillazione, ruotare verso la parte interna il lato esterno del vetro fino all'innesto della sicura per la pulizia. Per la rotazione inversa del vetro occorre allentare la sicura per la pulizia (a).

HR**Položaj za čišćenje**

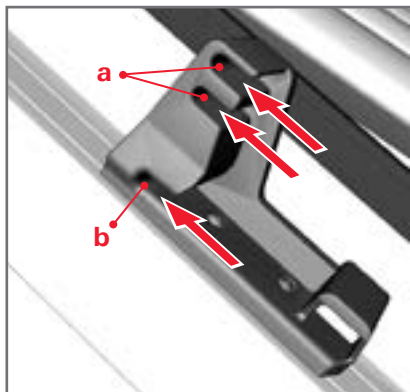
Iz zakrenutog položaja okrenite vanjsku površinu prema unutra dok se ne zaglavi osigurač za čišćenje. Za zakretanje natrag trebate otpustiti osigurače za čišćenje (a).

BIH**RO****Poziția de curățare**

Din poziția deschiderii în 2 treimi, trageți de aripa ferestrei în jos din partea superioară până aceasta se blochează. Pentru a pune aripa ferestrei la loc, vă rugăm să eliberați siguranța (a)

GR**Θέση καθαρισμού**

Από τη θέση περιστροφής γυρίστε την εξωτερική επιφάνεια προς τα μέσα, ώσπου να ασφαλίσει η ασφάλεια καθαρισμού.
Για την επαναφορά πρέπει να λυθεί η ασφάλεια καθαρισμού (α).



- D Spaltlüftung und Verschluss.**
Der Verschlussgriff kann in drei Stufen verriegelt werden:
a) Dauerlüftung für zugfreien und gleichmäßigen Luftaustausch.
b) geschlossen.
- F Ventilation réduite et fermeture**
La poignée de fermeture présente trois positions de verrouillage :
a) ventilation permanente pour un échange d'air régulier sans courants d'air
b) position fermée
- GB Night ventilation.**
The locking handle can be locked in three positions:
a) permanent ventilation for draught-free, even ventilation.
b) closed.
- NL Ventilatiestand en gesloten stand**
De sluitgreep kan in drie standen worden vergrendeld:
a) permanente ventilatie voor tochtvrije en gelijkmatige luchtverversing
b) gesloten stand
- E Ventilación reducida y cierre.**
La manecilla tiene tres posiciones de cierre:
a) ventilación permanente para un intercambio de aire continuo sin corrientes de aire;
b) cerrada.
- P Arejamento e fecho**
A maçaneta de comando tem três posições de fecho diferentes:
a) arejamento permanente, para uma circulação uniforme e sem correntes de ar, e
b) janela fechada.
- PL Nawiewnik i zamknięcie okna**
Klamka może zostać zaryglowana w trzech pozycjach:
a) stała wentylacja zapewniająca równomierną wymianę powietrza bez przeciągu
b) pozycja zamknięta

- RUS Щелевое проветривание и закрытое положение**
Ручка может быть зафиксирована в трех положениях:
a) Длительное проветривание для обеспечения бессквознякового и равномерного воздухообмена
b) Закрытое положение
- UA**
- EST Püliõhutus ja sulgur**
Sulgurkäepid on võimalik lukustada kolmes erinevas astmes:
a) püsiõhutamine tõmbevaba ja ühtlase õhuvahetuse jaoks
b) suletud
- LV Vēdināšanas sprauga un aizvērts stāvoklis**
Noslēdzamo rokturi var fiksēt trīs stāvokļos:
a) pastāvīga vēdināšana bez caurvēja un ar vienmērīgu gaisa apmaiņu
b) aizvērts stāvoklis
- LT Praverto lango vėdinimo ir uždarymo padėtys**
Rankenėlė gali būti fiksuojama trimis padėtimis:
a) Ištinis vėdinimas, kai norima gauti tolygią oro kaitą be skersvėjo.
b) Uždaryta.
- CZ Štěrbínové větrání a zavírání.**
Ovládací klička má tři uzavírací polohy:
a) dvě pro stálé větrání s různou intenzitou proudění vzduchu
b) pro úplné uzavření okna.
- SK Štrbinová ventilácia a zatváranie.**
Ovládacía kľučka má tri uzatváracie polohy:
a) dve pre trvalé vetranie s voľným a rovnomerným prúdením vzduchu
b) pre zatvorenie
- H Résszellőzés és zárás**
A záró fogantyú három fokozatban reteszeltethető:
a) tartós szellőztetés, huzatmentes és egyenletes levegőcsere
b) zárva



SLO

Režno prezračevanje in zapiralo.

Zapiralni ročaj se lahko blokira v treh položajih:

- a) Trajno prezračevalni za enakomerno prezračevanje brez prepriha.
- b) zaprt.

I

Ventilazione permanente e chiusura

La maniglia di chiusura può essere bloccata in tre posizioni:

- a) ventilazione permanente per un ricambio dell'aria senza correnti ed uniforme
- b) chiusa

HR

Provjetravanje pukotinom i zatvarač

Drška zatvarača može se učvrstiti u tri položaja:

- a) Trajno provjetravanje za ravnomjernu izmjenu zraka bez propuha,
- b) zatvoreno.

BIH

RO

Aerisirea permanentă și închiderea

Mănerul are mai multe funcții:

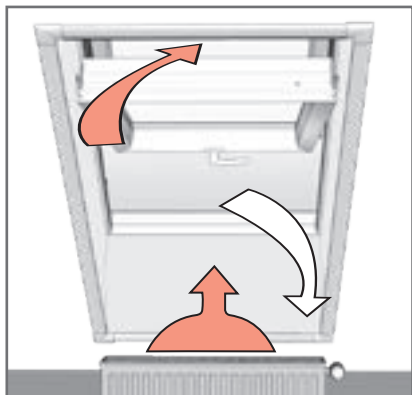
- a) aerisire permanentă și schimb de aer fără a se produce current
- b) închis

GR

Άνοιγμα αερισμού και κλείστρο

Η λαβή μπορεί να ασφαλιστεί σε τρεις βαθμίδες:

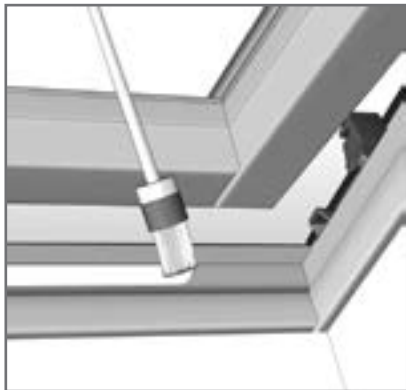
- α) Συνεχής αερισμός για ομοιόμορφη αλλαγή του αέρα χωρίς δημιουργία ρεύματος
- β) Κλειστό



- D Lüften gegen Schwitzwasser**
Zuviel Luftfeuchtigkeit im Raum und eine kalte Scheibeninnenfläche (besonders in der kalten Jahreszeit) führen zu Schwitzwasser.
Wirksame Maßnahme: Ein Heizkörper unterhalb des Fensters und öfter kurz kräftig lüften.
- F Ventilation pour éviter la condensation**
Une humidité excessive dans la pièce, associée à une face intérieure froide des vitres (particulièrement pendant la saison froide), entraîne la formation de condensation.
Pour éviter cela, placer un radiateur sous la fenêtre et aérer intensément et brièvement plus souvent.
- GB Air the room to prevent condensation**
A tip for the cold season: too much humidity inside the room and a cold inner pane will cause condensation. It is therefore advisable to install a heater under the window and to briefly air the room thoroughly several times a day.
- NL Luchten om condens te voorkomen**
Een tip voor het koude jaargetijde: een te hoge luchtvochtigheid in de ruimte en een koude binnenkant van de ruit veroorzaken condens.
Oplossing: een radiator onder het raam plaatsen en de ruimte regelmatig even goed luchten.
- E Aireación para evitar la condensación**
Una excesiva humedad del aire junto con un cristal interior frío son la causa de la formación de condensación.
Recomendación: colocar una fuente de calor debajo de la ventana y abrir ésta varias veces al día, durante un breve tiempo, para conseguir una buena ventilación.
- P Arejamento para evitar a condensação**
Uma presença excessiva de humidade num compartimento, aliada a uma temperatura baixa do vidro (em especial nos períodos mais frios do ano), dá azo à formação de condensação na janelas. Forma eficaz de o evitar: coloque um aquecedor por baixo da janela e areje frequentemente o compartimento, abrindo bem a janela.
- PL Wietrzenie zapobiegające kondensacji pary wodnej**
Zbyt duża wilgotność powietrza w pomieszczeniu i zimna wewnętrzna powierzchnia szyby (szczególnie w zimnych porach roku) prowadzą do skraplania się pary wodnej.
Skuteczne zapobieganie: grzejnik umieszczony pod oknem i częste krótkie, ale intensywne wietrzenie.
- RUS Проветривание, предотвращающее образование конденсационной влаги**
Слишком высокий уровень влажности воздуха в помещении и холодная внутренняя поверхность стекла (особенно в холодное время года) приводят к образованию конденсационной влаги.
Эффективные меры: батарея отопления, расположенная непосредственно под окном, и частое кратковременное, но интенсивное проветривание.
- UA**
- EST Õhutamine klaasi higistamise vastu**
Liigne õhuniiskus ruumis ja klaasi külm sisepind toovad kaasa klaasi higistamise (eriti külmal aastaajal).
Tõhus abinõu: Küttekeha akna all ja sagedane lühiajaline õhutamine.
- LV Vēdināšana kondensāta novēršanai**
Pārāk liels gaisa mitrums telpā un auksta loga iekšējā virsma (īpaši aukstajos gadalaikos) ir kondensāta rašanās iemesli. Efektīvi pasākumi: radiatorus zem loga un biežāka islaicīga, bet kārtīga vēdināšana.
- LT Vėdinimas siekiant išvengti vandens kondensacijos efekto**
Dėl padidinto oro drėgnumo patalpoje ir šalto stiklų vidinio paviršiaus (ypač šaltuoju metų laiku) gali susidaryti kondensatas. Veiksminga priemonė: Radiatorius po langu ir dažnas trumpas vėdinimas.



- CZ** **Odvětrání kondenzační páry**
Příliš mnoho vzdušné vlhkosti v prostoru a chladná vnitřní plocha skla (zvláště v chladném ročním období) způsobuje srážení vodní páry. Účinná protipatření: správný sklon dolní a horní části ostění, umístění topného tělesa pod příslušné okno, popřípadě opakované krátké, ale vydatné větrání.
- SK** **Odvetrание kondenzačnej pary**
Príliš veľa vzdušnej vlhkosti v priestore a chladná vnútorná plocha skla (zvlášť v chladnom ročnom období) spôsobuje zrážanie vodnej pary. Účinné protipatrenia: správny sklon dolného a horného ostenia, umiestnenie vykurovacieho telesa pod strešným oknom, prípadne opakované krátke ale vydatné vetranie
- H** **Szellőztetés a páralecsapódás elkerülése érdekében**
A túl magas páratartalom egy helyiségben és a hideg belső üvegfelület (különösen a hidegebb évszakban) páráképződéshez vezet. Hatékony védekezés: Szereljünk az ablak alá egy fűtőtestet és naponta többször rövid ideig szellőztessünk.
- SLO** **Zračenje za preprečevanje kondenza**
Preveč vlage v zraku in hladna notranja površina okna (zlasti pozimi) povzročata nastanek kondenza. Učinkovit ukrep: pod oknom postavite radiator ali grelnik, prostor pa večkrat na dan temeljito prezračite, a le za kratek čas.
- I** **Ventilazione contro la formazione di condensa**
Una eccessiva presenza di umidità d'aria nel locale della superficie fredda del vetro (in particolare durante la stagione fredda della) favoriscono la formazione di condensa. Provvedimento efficace: un termosifone sotto la finestra e frequenti brevi ventilazioni.
- HR** **Provjetravanje radi kondenzacije vlage**
Suviše vlage u zraku u prostoriji i hladna površina stakla (posebno u hladnom godišnjem dobu) vode do kondenzacije vlage. Djelotvorna mjera: Radijator ispod prozora i češće kratko provjetravati.
- BIH**
- RO** **Aerisirea împotriva condensului**
Prea mult condens în încăperea și o foaie de sticlă rece la interior (ales în anotimpul rece) duc la formarea de condens. Măsură eficientă : Un calorifer sub fereastră și aerisire scurta dar deasă
- GR** **Αερισμός ενάντια στη δημιουργία υδρατμών**
Μια μεγάλη υγρασία αέρα στο χώρο και μια κρύα εσωτερική επιφάνεια του τζαμιού (ιδιαίτερα το χειμώνα) οδηγούν στη δημιουργία υδρατμών. Αποτελεσματικά μέτρα: Ένα θερμαντικό σώμα κάτω από το παράθυρο και συχνός σύντομος και εντατικός αερισμός.



D Holzteile, Oberfläche

Die Holzteile ihres Wohndachfensters sind endlackiert mit einem Holzbehandlungssystem auf Wasserbasis ohne PCP, Lindan, Dioxin und Formaldehyd. Um eine lange Lebensdauer zu gewährleisten, sollten für späteres Überstreichen vorzugsweise wasserverdünnte Acryllacke verwendet werden.

F Eléments en bois, surface

Les éléments en bois de votre fenêtre de toit sont vernis au moyen d'un système de traitement du bois à base aqueuse, sans PCP, lindan, dioxine ni formaldéhyde. Pour garantir une longue durée de vie, utiliser de préférence un vernis acrylique à base aqueuse pour repeindre la fenêtre.

GB Wood parts and surfaces

The wood parts of your roof window are finish coated with a water-base wood treatment system without PCP, Lindan, dioxin or formaldehyde.

To guarantee a long service life, subsequent painting should preferably be carried out with acrylic varnish diluted with water.

NL Houten delen, oppervlak

De houten delen van uw dakraam zijn afgelakt met een houtbehandelingsmiddel op waterbasis, zonder PCP, lindaan, dioxine en formaldehyde.

Om een lange levensduur te garanderen moet voor latere overschildering bij voorkeur met water verdunde acrylverf worden gebruikt.

E Partes de madera, acabado de la superficie

Las partes de madera de su ventana de tejado se suministran con un acabado final según un sistema de tratamiento de madera con base de agua sin PCP, lindano, dioxinas ni formaldehído.

Para garantizar una larga vida, escoja preferiblemente barnices acrílicos diluidos en agua cuando decida pintar su ventana.

P Componentes e superfícies de madeira

Os componentes e superfícies de madeira da sua janela foram tratadas com um sistema próprio para tratamento de madeiras à base de água, isento de PCP, lindanos, dioxinas e formaldeído.

A fim de assegurar uma vida útil longa, sempre que tiver de voltar a pintar a sua janela, opte sempre por tintas e vernizes acrílicos diluídos com água.

PL Elementy drewniane, powierzchnia

Drewniane elementy okna dachowego są już zabezpieczone impregnatem i lakierem na bazie wody nie zawierającym pentachlorofenolu (PCP), lindanu, dioksyn i formaldehydu. Aby zapewnić długi okres użytkowania, do malowania okna należy stosować wodorozcieńczalny lakier akrylowy.

RUS Деревянные детали, поверхность

С помощью деревообрабатывающей системы деревянные детали Вашего мансардного окна были покрыты лаком на водной основе, не содержащим полихлоропропен (PCP), гексахлорциклогексан, диоксин и формальдегид. Чтобы гарантировать длительный срок эксплуатации деревянных деталей, для их повторного покрытия в будущем рекомендуется использовать акриловый лак на водной основе.

UA

EST Puitdetailiid, pealispind

Teie katuseakna puitdetailiid on lõppväritud PCP-d, lindaani, dioksiini ja formaldehüüdi mittesisaldava vesialuselise puidutöötlemisüsteemiga.

Pika kasutusea tagamiseks tuleks hilisema ülevärvimise käigus kasutada eelistatult veega lahjendatud akrüülvärve.

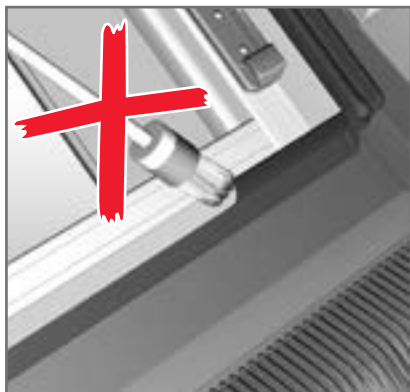
LV Koka daļas, virsma

Jūsu jumta loga koka daļas ir nolakotas ar kokmateriālu apstrādes līdzekli uz ūdens bāzes bez PCP, lindāna, dioksīna un formaldehīda.

Ļai nodrošinātu ilgu kalpošanas laiku, vēlākai pārļakojšanai ieteicams izmantot ar ūdeni atšķaidītas akrila lakas.



- LT Medinės dalys, paviršius**
Jūsų stogo lango medinės dalys yra galutinai padengtos vandens pagrindo laku, kurio sudėtyje nėra pentachlorfenolio, lindano, dioksino ir formaldehido. Jei norite, kad stogo langas tarnautų ilgai, vėlesniam dažymui naudokite vandeniu atskiestą akrilinį laką.
- CZ Dřevěné díly, povrchová úprava**
Dřevěné díly vašich střešních oken jsou povrchově upraveny nátěrovým systémem na vodní bázi bez PCP, lindanu, dioxinu a formaldehydu. Pro zajištění dlouhé životnosti použijte pro další nátěry akrylové laky ředitelné vodou.
- SK Drevené diely, povrchová úprava**
Drevené diely vašich strešných oken sú povrchovo upravené nátermi na vodnej báze bez PCP, lindanu, dioxinu a formaldehydu. Na zabezpečenie dlhej životnosti je potrebné strešné okno natrieť každé 4 roky vodou riediteľným akrylátovým lakom. V priestore s vyššou vzdušnou vlhkosťou (kúpeľne, kuchyne, miestnosti s veľkým množstvom kvetov) odporúčame túto údržbu robiť častejšie.
- H Fából készült részek, felületek**
Az ablak fából készült részei véglegesen felületkezeltek vízbázisú (PCP, lindán, dioxin és formaldehid nélkülű) lakkal. A hosszú élettartam miatt ajánlatos a későbbiekben vízbázisú lakkal (akrillakk) átfesteni.
- SLO Leseni deli, površina**
Leseni deli vašega strešnega okna so lakirani in pripravljeni za vgradnjo – s sistemom za obdelavo lesa na osnovi vode brez PCP-ja, lindana, dioksina ali formaldehida. Da bi oknom zagotovili dolgo življenjsko dobo, jih premažite vsake štiri leta – priporočamo z vodo razredčen akrilni lak. Pri prostorih z visoko vlago v zraku (kopalnice, kuhinje in prostori, v katerih je veliko rastlin) priporočamo, da okna premažete pogosteje.
- I Pezzi di legno, superficie**
I pezzi di legno del vostro lucernario sono dotati di una verniciatura finale e lavorati con un sistema di trattamento per legno a base d'acqua senza PCP, lindano, diossina e formaldeide.
Al fine di garantire una lunga durata, e per una futura riverniciatura, si dovrebbe utilizzare preferibilmente della vernice acrilica diluita in acqua.
- HR Drveni dijelovi, površina**
Drveni dijelovi Vašeg stambenog krovnog prozora zaštićeni su lakom i sredstvom za obradu drva na bazi vode bez PCP-a, Lindana, Dioksina ili Formaldehida.
Da bi se osiguralo dugi vijek trajanja, kasnije valja kod premazivanja koristiti prvenstveno u vodi rastvorive akrilne lakove.
- BIH**
- RO Părțile de lemn, suprafața interioară**
Lemnul din care este făcută fereastra sunt dublu lăcuite, cu lac pe bază de apă fără PCP, Lindan, dioxină sau formaldehide.
Pentru a garanta o perioadă îndelungată de folosință vă recomandăm ca pentru întreținerea viitoare să fie folosite tot lacuri pe bază de apă.
- GR Ξύλινα μέρη, εξωτερική επιφάνεια**
Τα ξύλινα μέρη του παραθύρου στέγης είναι έτοιμα βαμμένα με ένα υδατοδιαλυτό σύστημα επεξεργασίας ξύλου χωρίς χημικά, όπως PCP, Lindan, διοξίνη και φορμαλδεΐδη. Για την εξασφάλιση μιας μεγάλης χρονικής διάρκειας θα πρέπει για το ξαναβάψιμο να γίνεται κατά προτίμηση με μια υδατοδιαλυτή ακρυλική λάκα.

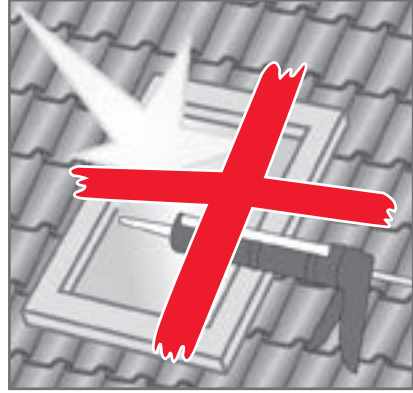


- D Kunststoffdichtungen**
Die elastischen Kunststoffdichtungen niemals überstreichen!
Da sonst ihre Dichtungsfunktion verloren geht.
- F Joints en plastique**
Ne jamais peindre les joints en plastique élastique !
Ils perdraient sinon leurs propriétés d'étanchéification.
- GB Plastic gaskets**
Never paint over the elastic plastic seals,
as otherwise they will no longer act as a seal!
- NL Kunststofafdichtingen**
De elastische kunststofafdichtingen nooit overschilderen!
Anders gaat de afdichtende werking ervan verloren.
- E Juntas de plástico**
No pintar en ningún caso las juntas de plástico elásticas,
pues de hacerlo, pierden su función
hermetizante.
- P Vedantes de material sintético**
Nunca aplique tinta ou verniz nos vedantes elásticos de
material sintético!
Se o fizer, os vedantes deixam de vedar.
- PL Uszczelki z tworzywa sztucznego**
Nie wolno nigdy malować uszczelkek z tworzywa sztucznego,
ponieważ straciłyby swoją funkcję uszczelniającą.
- RUS Полимерные уплотнения**
Никогда не наносите лак на эластичные полимерные
уплотнения! В противном случае они потеряют свою
уплотняющую способность.
- UA**
уплотнения! В противном случае они потеряют свою
уплотняющую способность.
- EST Plastmasstihendid**
Ärge värvige elastseid plastmasstihendeid
kunagi üle!
Vastasel juhul läheb nende tihendamisfunktsioon kaduma.
- LV Plastmasas blīves**
Nekādā gadījumā nedrīkst nolakot elastīgās
plastmasas blīves! Pretējā gadījumā tās zaudē savas
blīvējošās īpašības.
- LT Sintetinio kaučiuko tarpinės**
Guminių sintetinio kaučiuko tarpinių dažyti
negalima! Tai gali pakenkti jų sandarinimo funkcijai.
- CZ Plastová těsnění**
Elastická plastová těsnění nikdy nepřetřetejte!
Jejich těsnící funkce by pak zanikla.
- SK Plastové tesnenia**
Elastické plastové tesnenia v žiadnom prípade nepretierajte
lakom! Stratili by tým svoju tesniacu schopnosť.
- H Műanyag tömítések**
A rugalmas műanyag tömítéseknek soha nem szabad átfesteni!
Különben elveszítik a tömítési
tulajdonságaikat.
- SLO Plastična tesnila**
Elastična plastična tesnila se ne smejo nikdar
prebarvati! Ker se pri tem izgubi sposobnost tesnenja.
- I Guarnizioni di materiale sintetico**
Le guarnizioni di materiale sintetico elastico devono essere
mai verniciate! Altrimenti verrebbe
pregiudicata la loro tenuta.
- HR Brtvila od plastike**
Elastična brtvila od plastike nikada ne premazujte!
BIH
U suprotnom se gubi sposobnost brtvljenja.
- RO Garniturile**
Vă rugăm să nu vopsiți peste garnitură. Calitățile acestora se
vor pierde.
- GR τεγανοποιήσεις συνθετικού υλικού**
Μην επιχρίσετε ποτέ τις ελαστικές στεγανοποιήσεις
συνθετικού υλικού!
Επειδή διαφορετικά χάνουν την ικανότητα στεγανοποίησης.



- D Pflegehinweise**
Zum Reinigen des Wohndachfensters nur handelsübliche milde Reiniger verwenden.
Keine aggressiven Scheuer- oder Lösungsmittel!
- F Conseils d'entretien**
Utiliser exclusivement un produit de nettoyage courant pour nettoyer la fenêtre de toit.
Ne pas employer de produits agressifs abrasifs ou des solvants !
- GB Notes on care**
Use only mild commercial cleaners to clean the roof window.
Never use aggressive abrasives or solvents!
- NL Onderhoudstips**
Voor het reinigen van het dakraam alleen gangbare milde schoonmaakmiddelen gebruiken.
Geen agressieve schuur- of oplosmiddelen gebruiken!
- E Instrucciones para la conservación**
La ventana para tejado se debe limpiar únicamente con productos de limpieza suaves para uso doméstico. No utilizar productos abrasivos ni disolventes agresivos.
- P Conservação e manutenção**
Limpe só a sua janela com produtos de limpeza suaves, à venda no mercado.
Nunca utilize solventes nem produtos abrasivos agressivos.
- PL Wskazówki dotyczące pielęgnacji**
Do mycia okna dachowego używać tylko dostępnych w handlu, łagodnych środków czyszczących. Nie stosować środków do zszorowania ani rozpuszczalników!
- RUS Рекомендации по уходу**
Для очистки мансардного окна следует использовать только обычные чистящие средства. Запрещается использовать агрессивные чистящие средства или растворители!
- UA**

- EST Hoolitsusjuhised**
Kasutage katuseakna puhastamiseks üksnes kaubandusvõrgus müüdavaid pehmeid puhastusvahendeid. Agressiivsed küürimisvahendid või lahustid on keelatud!
- LV Tīrīšanas norādījumi**
Jumta loga tīrīšanai izmantojiet tikai tirdzniecībā pieejamus, maigus tīrīšanas līdzekļus. Neizmantojiet agresīvus abrazīvos tīrīšanas līdzekļus un šķīdinātājus!
- LT Priėžiūros nuorodos**
Stogo lango plovimui naudoti tik švelnias valymo priemonės, kurias galima įsigyti parduotuvėse.
Nenaudoti stiprių valiklių arba tirpiklių!
- CZ Pokyny k údržbě**
Pro čištění střešních oken používejte pouze běžné mycí prostředky. Nepoužívejte žádná agresivní abraziva nebo rozpouštědla!
- SK Pokyny na údržbu**
Na čistenie strešných okien používajte len vlažnú mydlovú vodu. Nepoužívajte žiadne abrazívne alebo agresívne rozpúšťadlá!
- H Ápolási tudnivalók**
A tetőtéri ablakok tisztításához csak a kereskedelemben kapható, kímélő hatású tisztítószereket használjon.
Aggresszív hatású szúroló- vagy oldószeret használatra kerülendő.
- SLO Napotki za nego**
Za čiščenje strešnega okna uporabljati le navadna blaga čistila. Ne uporabljati agresivnih abrazivnih sredstev ali topil!
- I Avvertenze per la manutenzione**
Utilizzare un comune detergente delicato per pulire il lucernario. Non utilizzare dei mezzi abrasivi o solventi!
- HR Naputci za njegu**
Za čišćenje stambenog krovnog prozora koristite samo normalna blaga sredstva za čišćenje.
Nikakva agresivna sredstva za ribanje i otapanje!
- RO Instrucțiuni de curățare**
Pentru a curăța ferestra va indicăm soluții normale din comerț. Nu folosiți substanțe acide !
- GR Υποδείξεις φροντίδας**
Για τον καθαρισμό του παραθύρου στέγης χρησιμοποιείτε μόνο συνηθισμένα ήπια απορρυπαντικά. Μη χρησιμοποιείτε κανένα τραχύ υλικό καθαρισμού ή διαλύτη!



D Pflegehinweise Aquaclear (falls vorhanden)

Die Erstaktivierung von Aquaclear ist abhängig von der Ausrichtung des Dachs zur direkten Sonneneinstrahlung und von der Jahreszeit. Nach dem Einbau bitte einige Wochen abwarten, bevor die Erstreinigung der Scheibe mit viel Wasser erfolgen kann. Später ist das Putzen der Spezialverglasung nur noch selten nötig. Verwenden Sie eine Lösung aus schonendem, nicht scheuerndem Reinigungsmittel und Wasser. Auf keinen Fall Produkte einsetzen, die Silikon enthalten. Das gleiche gilt für chemische Produkte und solche zur Pflege anderer Materialien als Glas. Reiniger auf Alkohol- oder Ammoniakbasis nur punktuell verwenden. Im Anschluss an die Reinigung die Scheibe abspülen und durch Abwischen mit einem weichen, fusselfreien Tuch trocknen. Bei Pflege durch eine beauftragte Firma das Personal mit den Hinweisen zum Umgang mit der Spezialbeschichtung vertraut machen.

F Conseils d'entretien Aquaclear (si votre fenêtre en est équipée)

La première activation d'Aquaclear dépend de l'orientation du toit par rapport au rayonnement direct du soleil et de la saison. À l'issue du montage, attendre quelques semaines avant de pouvoir effectuer le premier nettoyage de la vitre avec beaucoup d'eau. Par la suite, il sera rarement nécessaire de nettoyer le vitrage spécial. Utilisez une solution composée d'un mélange de produit de nettoyage doux, non abrasif, et d'eau. N'employer en aucun cas de produits contenant du silicone. Ceci s'applique également pour les produits chimiques et ceux utilisés pour entretenir d'autres matières que le verre. Les produits de nettoyage à base d'alcool et d'ammoniaque ne doivent être utilisés que ponctuellement. À l'issue du nettoyage, rincer la vitre et la sécher avec un chiffon doux non pelucheux. Si l'entretien est effectué par une société externe, montrer au personnel comment travailler avec le revêtement spécial.

GB Notes on care Aquaclear (if available)

The initial activation of Aquaclear is dependent on the orientation of the roof relative to direct exposure to sunlight and the time of year. Following installation, please wait a few weeks before cleaning the pane with plenty of water for the first time. Later it will seldom be necessary to clean the spe-

cial glazing. Use a solution of gentle, non-abrasive cleaning agent and water. Never use products containing silicone. The same applies to chemical products and those intended for the care of materials other than glass. Only use alcohol or ammonia-based cleaners selectively. After cleaning, rinse the pane and wipe it dry with a soft, non-fluffy cloth. If the window is cleaned by a professional cleaning firm, be sure to familiarise the personnel with the information on care of the special coating.

NL Onderhoudstips Aquaclear (indien aanwezig)

De eerste activering van Aquaclear is afhankelijk van de stand van het dak ten opzichte van de inval van direct zonlicht en van het jaargetijde. Na de montage enkele weken wachten voordat de eerste reiniging van de ruit met veel water kan plaatsvinden. Later is het zemen van de speciale beglazing nog maar zelden nodig. Gebruik een oplossing van een mild, niet-schurend reinigingsmiddel en water. In geen geval producten gebruiken die silicone bevatten. Hetzelfde geldt voor chemische producten en onderhoudsproducten die voor andere materialen dan glas zijn bedoeld. Reinigingsmiddelen op alcohol- of ammoniakbasis alleen puntsgewijs voor vuile plekken gebruiken. De ruit onmiddellijk na de reiniging afspolten en drogen door hem af te nemen met een zachte, pluisvrije doek. Als een bedrijf met het onderhoud wordt belast, het personeel vertrouwd maken met de instructies voor de omgang met de speciale coating.

E Instrucciones para la conservación Aquaclear (si está disponible)

La primera activación de Aquaclear depende de la orientación del tejado respecto a la radiación solar directa y de la estación. Por favor, esperar unas semanas después del montaje antes de realizar la primera limpieza del cristal con abundante agua. Más adelante, la limpieza de los cristales especiales es necesaria rara vez. Utilice una solución de un producto de limpieza no abrasivo y agua. En ningún caso utilice productos con contenido de silicona. Lo mismo es válido para productos químicos y aquellos para el cuidado de otros materiales diferentes al vidrio. Utilizar limpiadores en base de alcohol o amoníaco solamente de forma puntual. A continuación de la limpieza del cristal, enjuagar y secar con una paño suave y exento de pelusas. En caso de encar-

gar el mantenimiento a una empresa, familiarizar al personal con las indicaciones de manipulación con el revestimiento especial.

P

Conservação e manutenção Aqualclear (se a sua janela as possuir)

A primeira activação da Aqualclear depende da estação do ano e da orientação do telhado relativamente à exposição directa ao sol. Após a montagem, deverá aguardar algumas semanas antes de lavar o vidro pela primeira vez com muita água. Mais tarde será preciso limpar a vidraça especial só raramente. Utilize uma solução suave à base de água e de um produto de limpeza não abrasivo. Nunca empregue produtos que contenham silicone. O mesmo aplica-se aos produtos químicos e aos que estão destinados à conservação de outros materiais que não o vidro.

Use apenas pontualmente produtos de limpeza à base de álcool ou amoníaco. Após a limpeza, enxágue e seque o vidro, passando um pano suave que não largue pêlos. Se a conservação for levada a cabo por uma empresa contratada, instrua o respectivo pessoal sobre o manuseamento do revestimento especial.

PL

Wskazówki dotyczące pielęgnacji Aqualclear (o ile występuje)

Pierwsze uaktywnienie powłoki Aqualclear zależy od położenia dachu w stosunku do bezpośredniego promieniowania słonecznego i od pory roku. Po zamontowaniu prosimy dopiero po upływie kilku tygodni po raz pierwszy użyć szymbę z użyciem dużej ilości wody. Później mycie szymbę samoczyszczącej konieczne jest tylko bardzo rzadko. Stosować roztwór delikatnego, nie szorującego środka do mycia i wody. W żadnym wypadku nie stosować produktów zawierających silikon. To samo odnosi się do produktów chemicznych i przeznaczonych do pielęgnacji innych materiałów niż szkło. Środki do czyszczenia na bazie alkoholu lub amoniaku stosować tylko punktowo. Na zakończenie czyszczenia spłukać szymbę wodą i wytrzeć do sucha miękką, nie pozostawiającą kłaczek ściereczką. W przypadku mycia okien przez firmę sprzątającą, należy zapoznać jej pracowników z właściwym obchodzeniem się ze specjalną powłoką szymbę.

RUS

Рекомендации по уходу Aqualclear (если имеется в конструкции)

Первое включение Aqualclear зависит от направления крыши для попадания прямых солнечных лучей и от времени года. После монтажа выждите несколько недель, чтобы первая мойка стекла могла быть выполнена с большим количеством воды. Впоследствии мойка специального остекления требуется лишь в редких случаях. Используйте водный раствор мягкого моющего средства без абразивного действия. Ни в коем случае не используйте вещества, содержащие силикон. То же самое относится к химическим средствам и средствам, используемым для ухода за другими материалами кроме стекла. Чистящие средства на основе спирта и аммиака использовать только в отдельных местах. В завершение мойки промойте стекло и протрите его насухо мягкой матерчатой салфеткой без ворса. При уходе наемной фирмой ознакомьте персонал с указаниями по обращению со специальным покрытием.

EST

Hoolitsusjuhised Aqualcleari (juhu! kui on monteritud)

Aqualcleari esmakordne aktiveerumine sõltub katuse suunast otsest paikesekiirguse suhtes ning aastaajast. Palun oodake pärast paigaldamist mõni nädal enne, kui klaasi esmakordselt rohke veega puhastate. Hiljem tuleb spetsiaalklaasi puhastada üksnes harva. Kasutage pindu säästvat, mittekuüriva puhastusvahendi ja vee lahust. Ärge kasutage mingil juhul silikooni sisaldavaid tooteid. Sama kehtib keemiliste toodete ja muudele materjalidele kui klaasile ettenähtud hooldusvahendite kohta. Kasutage alkoholi- või ammoniaagipõhiseid puhastusvahendeid üksnes punktuaalselt. Loputage klaas pärast puhastamist üle ja kivatage pehme ebemevaba lapiga pühkides. Kui hoolitsust teostab tellitud firma, siis edastage personalile juhised spetsiaalpinnatud klaasidega ümberkäimise kohta.

LV

Tīrīšanas norādījumi Aqualclear (ja ir iebūvēts)

Aqualclear pirmā aktivizēšana ir atkarīga no jumta novietojuma iepretim tiešiem saules stariem un no gadalaika. Lai stiklu pirmoreiz varētu tīrīt ar lielu ūdens daudzumu, pēc loga montāžas pagaidiet dažas nedēļas. Vēlāk speciālā stiklojuma tīrīšana ir nepieciešama ļoti reti. Izmantojiet šķidrumu, kurš pagatavots no saudzējoša, neabrazīva tīrīšanas līdzekļa un ūdens. Nekādā gadījumā neizmantojiet līdzekļus, kuri satur silikonu. Tas pats attiecas uz ķīmiskiem produktiem un līdzekļiem, kuri paredzēti citu materiālu kopšanai. Tīrītājus uz spirta vai amonjaka bāzes uzklājiēt tikai punktu veidā. Pēc tīrīšanas stiklu noskalojiet un nožāvējiēt, noslaukot to ar mikstu, nepūksnājošu lupatni. Ja tīrīšanu veic nolīgta firma, informējiēt tās personālu par to, kā kopjams speciālais pārklājums.

LT

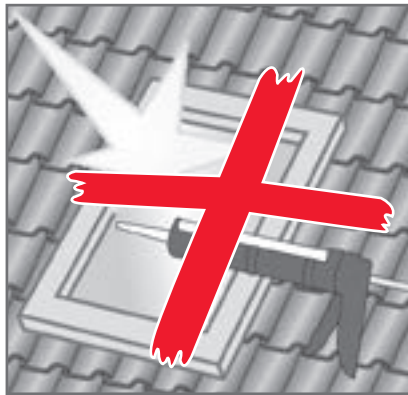
Priežiūros nuorodos Aqualclear (jeigu yra)

Pirmasis "Aqualclear" paleidimas priklauso nuo stogo krypčių į tiesioginius saulės spindulius ir nuo metų laiko. Įmontavus palaukite kelias savaites, prieš pradėdami pirmą kartą valyti stiklą naudodami daug vandens. Vėliau specialaus stiklo valymas būtinas tik labai retai. Naudokite tirpalą, kuriame yra švelni, nepūtojanti plovimo priemonė ir vanduo. Jokių būdu nenaudokite produktų, kuriuose yra silikono. Tai taip pat galioja cheminiams produktams ir produktams, skirtiems kitių medžiagų priežiūrai ir ne stikliui. Valiklius, kuriuose yra alkoholio ir amoniako, naudokite tik lašeliais. Nuvalius stiklą nuskaulauti ir, naudojant minkštą, nesiviliančią šluostę, nusausinti. Jei priežiūros darbams samdote firmą, tai jos personalą supažindinkite su specialaus sluoksnio priežiūros nuorodomis.

CZ

Pokyny k údržbě Aqualclear (pokud je k dispozici)

První aktivace Aqualclear závisí na nastavení střechy k přímému slunečnímu záření a na roční době. Po montáži počkejte laskavě několik týdnů, než můžete vykonat první čistění okenní tabulky velkým množstvím vody. Později je čistění speciálního zasklení jen zřídka možné. Použijte roztok z mírného, nehrnoucího čistícího prostředku a vody. Nikdy nepoužívejte výrobky obsahující silikon. Totéž platí pro chemické výrobky a výrobky k ošetřování jiných materiálů než sklo. Čističe na bázi alkoholu a amoniaku používejte jen bodově. Na konci čistění okenní tabulku opláchněte a otřete měkkou tkaninou bez nitek. Při ošetřování pověřenou firmou seznámte personál s pokyny k zacházení se speciálním povlakem.



SK

Pokyny na údržbu Aquaclear (ak je k dispozícii)

Prvé aktivovanie Aquaclear je závislé od polohy strechy voči priamemu slnečnému žiareniu a od ročného obdobia. Po namontovaní počkajte, prosím, niekoľko týždňov a potom vykonajte prvé čistenie tabule okna veľkým množstvom vody. Neskôr je čistenie špeciálneho zasklenia už potrebné len zriedka. Použite roztok šetrného čistiaceho prostriedku, ktorý nie je drsný a vody. V žiadnom prípade nepoužívajte výrobky, ktoré obsahujú silikón. To isté platí pre chemické výrobky a také výrobky, ktoré sa používajú na čistenie iných materiálov než je sklo. Čistiace prostriedky na báze alkoholu alebo amoniaku používajte len lokálne. Po vyčistení tabule skla ju opláchnite a vysušte mäkkou utierkou bez vlákien. Pri ošetrovaní vykonávanom poverenou firmou oboznámte pracovníkov firmy s pokynmi pre manipuláciu so špeciálnou povrchovou vrstvou.

H

Ápolási tudnivalók Aquaclear (amennyiben be van építve)

Az Aquaclear első aktiválása függ az évszaktól és a tető tájolásától a közvetlen napsütés irányához képest. Beépítés után néhány hetet várni kell, mielőtt első ízben sok vízzel megtisztítaná az ablaküveget. Később már csak ritkán szükségés a speciális üveg tisztítása. Használjon kíméletes, nem súroló tisztítószerből és vízből készített oldatot. Semmi esetre se használjon szilikont tartalmazó termékeket.

Ugyanez vonatkozik vegyi termékekre és nem üveg ápolására szolgáló termékekre is. Alkohol és ammónia alapú tisztítószerkeket csak pontszerűen használjon. Az üveget a tisztítás után öblítse le, majd puha, nem bolyhos kendővel törölje szárazra. Ha céget bíz meg az ápolással, személyzetet ki kell oktatni arról, hogyan kell bántania a speciális bevonattal.

SLO

Napotki za nego Aquaclear (če obstaja)

Prvo aktiviranje Aquaclear je odvisno od izpostavljenosti strehe direktnim sončnim žarkom in od letnega časa. Po vgradnji prosimo počakati nekaj tednov, preden se opravi prvo čiščenje z veliko vode. Kasneje je čiščenje posebnega stekla le še redko potrebno.

Uporabljajte raztopino iz blagega, ne-abrazivnega čistilnega sredstva in vode. Nikakor ne uporabljati sredstev, ki vsebujejo silikon. Enako velja za kemične proizvode in sredstva za

nego drugih materialov kot je steklo. Čistila na osnovi alkohola ali amonjaka uporabljati le točkovno. Po končanem čiščenju steklo sprati in obrisati z mehko krpo, ki ne pušča nitk.

Kadar opravlja čiščenje zunanja firma, opozorite osebe na navodila kako delati s posebnim slojem na steklu.

I

Avvertenze per la manutenzione Aquaclear (se disponibile)

La prima attivazione di Aquaclear dipende dall'orientamento del tetto rispetto alla diretta radiazione solare nonché dalla stagione. Dopo il montaggio, occorre attendere alcune settimane, prima di poter lavare la lastra con acqua abbondante. Successivamente è richiesto solo raramente un lavaggio della vetratura speciale. Utilizzare una soluzione delicata di detergente e acqua non graffiante. Non utilizzare in nessun caso prodotti contenenti silicone. Lo stesso vale per i prodotti chimici e i prodotti di cura per altri materiali diversi dal vetro. Utilizzare solo puntualmente detergenti a base di alcol e ammoniaca. Risciacquare accuratamente la lastra dopo la pulizia e asciugarla quindi con un panno morbido privo di peluria.

Qualora le attività di pulizia venissero affidate ad un'impresa di pulizie, si raccomanda di familiarizzare il personale con le informazioni relative al rivestimento speciale.

HR

BIH

Naputci za njegu Aquaclear (ukoliko postoji)

Prvo aktiviranje Aquaclear ovisi o orijentaciji krova prema direktnom sunčanom zračenju kao i o godišnjem dobu.

Nakon ugradnje molimo da pričekate nekoliko tjedana prije nego što prvi puta perete prozor koristeći pri tome mnogo vode. Kasnije je čišćenje specijalnog stakla samo rijetko kada potrebno. Koristite otopinu od blagog, ne ribajućeg sredstva za čišćenje i vode. Ni u kom slučaju ne koristite proizvode koji sadrže silikon. Isto vrijedi za kemijske proizvode kao i za proizvode za njegovanje drugih materijala od stakla. Sredstva za čišćenje na bazi alkohola ili amonijaka koristite samo na malim točkama. Nakon čišćenja staklo isperite i osušite brisanjem mekom krpom koja ne pušta končiće.

Kod njega od strane naručenog osoblja strane firme uputite ih u postupak sa specijalnim slojem.

RO

Instrucțiuni de curățare Aquaclear (în caz de fereastră are una)

Prima activare a Aquaclear depinde de orientarea acoperișului către radiația solară directă și de anotimp. După montare, vă rugăm să așteptați câteva săptămâni înainte de a putea curăța geamul pentru prima oară cu multă apă. Mai târziu, curățarea geamului special este necesară doar foarte rar. Utilizați o soluție din apă și detergent care protejează și nu face spumă. Nu utilizați în nici un caz produse cu conținut de silicon. Același lucru este valabil pentru produsele chimice și pentru cele pentru protejarea altor materiale decât sticla. Utilizați doar punctual substanțele de curățat pe bază de alcool sau amoniac.

După curățare, clătiți geamul și uscați-l, ștergându-l cu o lavetă moale, care nu lasă scame.

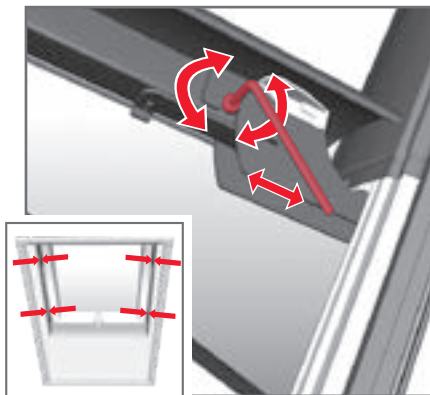
Dacă îngrijirea se realizează de către o firmă însărcinată în acest sens, familiarizați personalul acesteia cu indicațiile de manipulare a stratului de acoperire special.

GR

Υποδείξεις φροντίδας Aquaclear (εάν είναι διαθέσιμη)

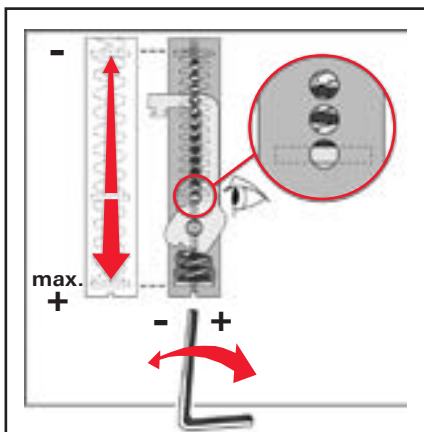
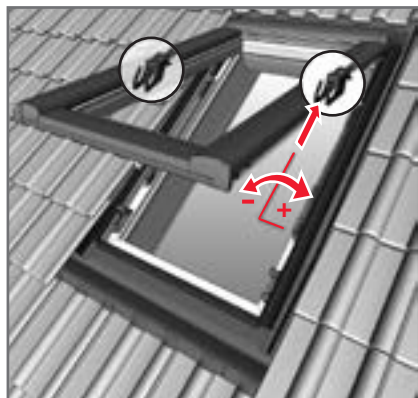
Η πρώτη ενεργοποίηση του Aquaclear εξαρτάται από τον προσανατολισμό της στέγης ως προς την άμεση ηλιακή ακτινοβολία και από την εποχή. Μετά την τοποθέτηση περιμένετε μερικές εβδομάδες, προτού να μπορεί να γίνει ο πρώτος καθαρισμός του χιονιού με πολύ νερό. Αργότερα ο καθαρισμός του ειδικού τζαμιού είναι σπανίως απαραίτητος. Χρησιμοποιείτε ένα διάλυμα από ήπιο, μη διαβρωτικό υγρό καθαρισμού και νερό. Μη χρησιμοποιήσετε σε καμία περίπτωση προϊόντα, που εμπεριέχουν σιλικόνη. Το ίδιο ισχύει για τα χημικά προϊόντα και τα υλικά για τη φροντίδα άλλων υλικών εκτός γυαλιού. Χρησιμοποιείτε τα απορρυπαντικά στη βάση αλκοόλης ή αμμωνίας μόνο σημειακά. Στο τέλος του καθαρισμού ξεπλύνετε το τζάμι και στεγνώστε το, σκουπίζοντάς το με ένα μαλακό, χωρίς χνούδια πανί.

Σε περίπτωση φροντίδας μέσω μιας εξουσιοδοτημένης εταιρείας ενημερώστε το προσωπικό, υποδεικνύοντας τον τρόπο μεταχείρισης της ειδικής επίστρωσης.



- D Flügel vermitteln.**
Die Flügelluft muß dann vermittelt werden, wenn die Abstände zwischen Flügel und Blendrahmen rechts und links ungleich sind.
- F Centrage de l'ouvrant**
L'ouvrant doit être recentré lorsque le jeu périphérique entre l'ouvrant et le dormant, à droite et à gauche, est inégal.
- GB Centring the sash.**
The sash gap must be centred whenever the distances between the sash and the right and left-hand base frame are not equal.
- NL Raam afstellen**
De raamspeling moet worden afgesteld als de afstand tussen raam en raamkozijn rechts en links ongelijk is.
- E Centrado de la hoja.**
Es necesario centrar el juego lateral de la hoja cuando la distancia entre la hoja y el marco de la ventana no es igual en el lado izquierdo y en el derecho.
- P Centragem da folha da janela**
Sempre que as distâncias entre a folha da janela e as ombreiras direita e esquerda não forem iguais, a folha da janela tem de ser centrada.
- PL Centrowanie skrzydła okiennego**
Szczelina skrzydła okiennego musi być wyśrodkowana, jeśli odstępy między skrzydłem i ościeżnicą po prawej i lewej stronie nie są równe.
- RUS Регулировка положения створки**
Зазор створки должен быть отрегулирован в том случае, когда просветы между створкой и наружной оконной рамой справа и слева не одинаковы.
- UA Акнатиива жоюдаміне кеске**
Акнатиив тубе кеске вѣйја жоюдада, куй вахекаугусед акнатиива ја каттераами vahel on paremal ning vasakul ebavõrdsed.
- LV Loga vērtnes novietojuma regulēšana**
Loga vērtnes sprauga ir jānoregulē tad, ja attālums starp vērtni un loga rāmi labajā un kreisajā pusē nav vienāds.
- LT Lango sąvartos padėties nustatymas**
Lango sąvartos nustatymo plyšys turi būti sureguliuotas, jei tarpai tarp sąvartos ir staktos dešinėje ir kairėje nėra lygūs.
- CZ Seřízení polohy křídla**
Křídlo je potřeba seřídit tehdy, když mezery mezi křídlem a rámem okna vpravo a vlevo nejsou stejně velké.
- SK Nastavenie krídla**
Křídlo je potrebné nastaviť vtedy, keď medzery medzi krídлом a rámom okna vpravo a vľavo nie sú rovnaké.
- H Ablakszárny függőleges párhuzamoságának finombeállítás**
Amennyiben az ablakszárny és tok közötti távolság jobb és bal oldalon nem egyenlő, akkor be kell állítani.
- SLO Naravnvanje krila.**
Krilo je potrebno naravnati takrat, ko razmik med krilom in slepim okvirjem na levi in desni strani nista enaka.
- I Centraggio del battente**
La luce del battente deve essere centrata se le distanze fra battente e telaio base a sinistra e a destra non sono uguali.
- HR Podešavanje krila na sredinu.**
Razmak krila mora se onda podesiti na sredinu, kada su odstojanja između krila i okvira zaslona desno i lijevo različita.
- BIH**
- RO Setarea aripii**
Aripa ferestrei trebuie re poziționată atunci când distanța între toc și aripă în stînga și în dreapta este inegală
- GR Κεντράρισμα του φύλλου**
Ο αέρας του φύλλου (ανοχή) πρέπει να κεντραριστεί, όταν οι αποστάσεις ανάμεσα στο φύλλο και στην κάσα του κουφώματος δεξιά και αριστερά δεν είναι ίδιες.





- D Federkraft nachstellen**
 Wenn Flügel aufspringt oder zufällt, Federkraft mit Spannschlüssel gleichmäßig an beiden Seiten nachstellen:
 + = Mehr Federspannung,
 - = weniger Federspannung
- F Réglage de la force des ressorts**
 Si l'ouvrant s'ouvre seul ou retombe, rectifier la force des ressorts uniformément des deux côtés en utilisant une clé six pans:
 + = tension des ressorts plus importante,
 - = tension des ressorts moins importante)
- GB Adjusting spring tension**
 If the sash jumps open or falls closed, adjust the spring force evenly on both sides with an Allen key
 + = increase spring tension,
 - = decrease spring tension.
- NL Veerkracht bijstellen**
 Als het raam openspringt of dichtvalt, moet de veerkracht met de spansleutel gelijkmatig aan beide kanten worden bijgesteld
 + = meer veerspanning,
 - = minder veerspanning.
- E Reajustar la tensión del resorte**
 Si la hoja salta hacia arriba o cae, reajustar uniformemente la tensión del resorte en ambos lados con la llave tensora
 + = mayor tensión del resorte,
 - = menor tensión del resorte.
- P Reajuste da tensão da mola**
 Sempre que a janela se abrir ou fechar sozinha, tem de reajustar a tensão da mola com uma chave tensora, de modo a ser a mesma de ambos os lados
 + = mais tensão da mola,
 - = menos tensão da mola.
- PL Regulacja napięcia sprężyny**
 Jeśli skrzydło okienne zbyt gwałtownie się otwiera lub zamyka, należy wyregulować za pomocą klucza zaciskowego równomiernie, po obu stronach napięcie sprężyny
 + = większe napięcie sprężyny,
 - = mniejsze napięcie sprężyny.
- RUS Регулировка силы натяжения пружины**
 Если створка резко раскрывается или закрывается, то при помощи натяжного ключа необходимо равномерно отрегулировать силу натяжения пружины с обеих сторон
 + = увеличение натяжения пружины,
 - = уменьшение натяжения пружины.
- UA**
- EST Vedrjõu juurdeseadmine**
 Kui aknatiib hüppab lahti või kukub kinni, siis seadke vedrjõudu pingutusvõtmea ühtlaselt mõlemal küljel juurde
 + = suurem vedrupinge,
 - = väiksem vedrupinge.
- LV Atsperes pretestības regulēšana**
 Ja loga vārtne pārāk strauji atlec vai jā aizcērtas ciet, abās pusēs ar skrūvgriezi vienādi jānoregulē atspere pretestība
 + = lielāka atspere pretestība,
 - = mazāka atspere pretestība.
- LT Spyruoklės įtempimo reguliavimas**
 Kai lango sąvarta staigiai atidaroma arba uždaroma, raktu spyruoklių įtempimą tolygiai sureguliuoti abiejose pusėse
 + = didesnis spyruoklės įtempimas,
 - = mažesnis spyruoklės įtempimas.
- CZ Regulace síly pružiny**
 Pokud křídlo vyskakuje nebo se naopak samo zavírá, nastavte rovnoměrně na obou stranách křídla sílu pružin
 + = pro větší napětí pružiny,
 - = pro menší napětí pružiny).
- SK Regulácia sily pružiny**
 Ak křídlo vyskakuje alebo sa naopak samo zatvára, nastavte rovnomerne na oboch stranách sílu pružin
 + pre väčšie napnutie pružiny,
 - pre menšie napnutie pružiny.

**H****A rugóerő beállítása**

Ha az ablakszárny hirtelen ki- vagy becsapódik, a rugóerőt meghúzó kulccsal kell egyenlő mértékben mindkét oldalon beállítani

- + = több rugóerő,
- = kevesebb rugóerő.

SLO**Nastavljanje jakosti vzmeti**

Če se krilo samo odpira ali zapira, je potrebno jakost vzmeti na obeh straneh enakomerno nastaviti s ključem

- + = večja napetost vzmeti,
- = manjša napetost vzmeti.

I**Regolazione della forza elastica**

Se il battente non resta aperto o chiuso nella posizione desiderata, regolare una forza elastica uniforme su entrambi i lati con la chiave

- + = più tensione,
- = meno tensione.

HR**Naknadno podesiti silu opruge**

Ako se krilo otvori ili se zalupi, pomoću ključa za zatezanje naknadno podesite ravnomjerno na obje strane silu opruge

BIH

- + = veća napetost opruge,
- = manja napetost opruge.

RO**Adjustarea arcurilor**

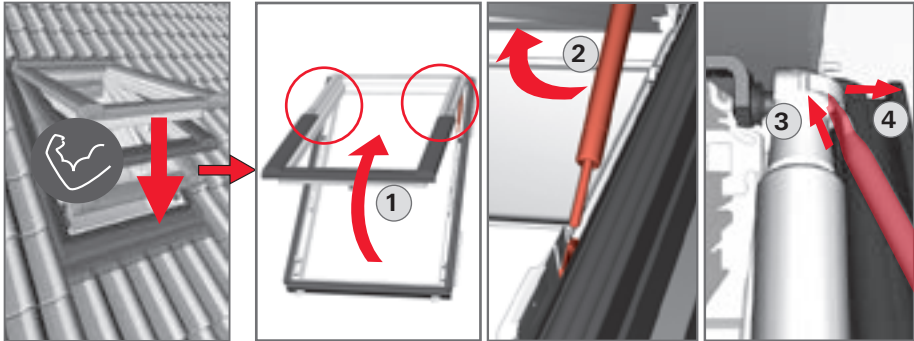
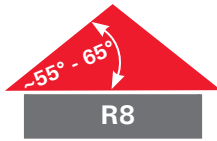
Dacă aripa ferestrei se deschide de la sine sau se închide nedorit (pică) atunci trebuie setate arcurile în mod egal pe ambele părți

- + = se încordează arcurile
- = se slăbesc arcurile

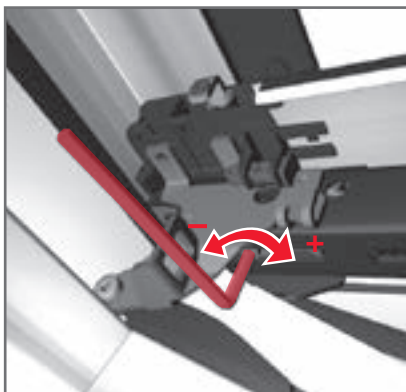
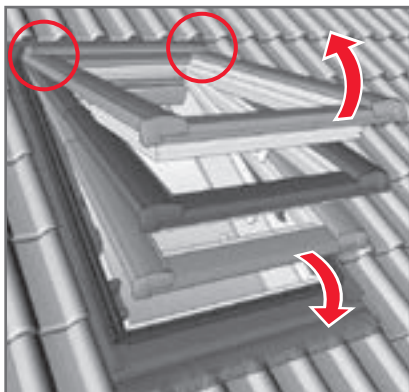
GR**Επαναρρύθμιση της δύναμης του ελατηρίου**

Όταν το φύλλο ανοίγει ή κλείνει από μόνο του, επαναρρυθμίστε με το κλειδί σύσφιξης τη δύναμη του ελατηρίου ομοιόμορφα και στις δύο πλευρές

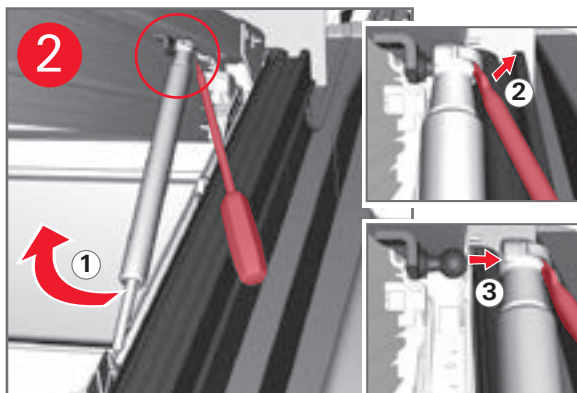
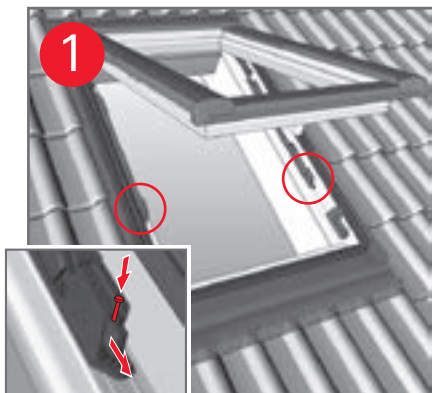
- + = περισσότερη τάση ελατηρίου,
- = λιγότερη τάση ελατηρίου.

**WDF**

- D** Bei Bedarf die Gasfeder entfernen, um die Schließkräfte zu mindern.
- F** Si nécessaire, retirez le ressort pneumatique pour réduire la force de fermeture.
- GB** If necessary, remove the gas spring to reduce the closing force.
- NL** Verwijder indien nodig de gasveer om zodoende de sluitkrachten te reduceren.
- E** Si es necesario, quite el resorte de gas para reducir la fuerza de cierre.
- P** Se necessário, remover a mola de pressão para reduzir as forças de fecho.
- PL** W razie potrzeby zdjąć sprężynę gazową, aby zmniejszyć siłę zamykania.
- RUS** При необходимости отсоединить газовый амортизатор для уменьшения усилия закрытия.
- UA**
- EST** Vajadusel eemaldage sulgemisjõu vähendamiseks gaasivedru.
- LV** Lai mazinātu aizvēršanas spēku, vajadzības gadījumā izņemiet gāzes amortizatoru.
- LT** Prireikus išimkite dujinę spyruoklę, kad būtų lengviau uždaryti.
- CZ** V případě potřeby plynovou pružinu odstraňte, čímž snížíte uzavírací síly.
- SK** Ak je to potrebné, odstráňte plynové piesty, aby ste znížili silu zatvorenia.
- H** Igény esetén távolítsa el a gázrugókat a záróerő csökkentéséhez.
- SLO** Po potrebi odstranite plinsko vzmet, da zmanjšate zapiralne sile.
- I** Se necessario, rimuovere la molla a gas per ridurre la forza di chiusura.
- HR** Prema potrebi uklonite plinsku oprugu kako biste smanjili silu zatvaranja.
- BIH**
- RO** Dacă este necesar, îndepărtați amortizorul pneumatic pentru a diminua forțele de închidere.
- GR** Εάν χρειάζεται, αφαιρέστε το αμορτισέρ αερίου, για μείωση των δυνάμεων κλεισίματος.



- D Flügelbremsen**
Bei Bedarf nachstellen, falls der Flügel nicht in der gewünschten Stellung stehen bleibt.
- F Freinage de l'ouvrant**
Au besoin, régler le freinage si l'ouvrant ne s'arrête pas dans la position souhaitée.
- GB Sash stays**
Must be adjusted if the sash does not remain in the desired position.
- NL Remmen van het raam**
Zo nodig bijstellen, als het raam niet in de gewenste stand blijft staan.
- E Frenos de la hoja**
Reajustarlos si es necesario, en caso de que la hoja de la ventana no permanezca en la posición deseada.
- P Sistema de travagem da janela**
A ajustar se a janela não se mantiver na posição pretendida.
- PL Hamulce skrzydła okiennego**
Wyregulować w razie potrzeby, jeśli skrzydło okienne nie daje się ustawić w żądanej pozycji.
- RUS Тормоз створки**
При необходимости можно отрегулировать, если створка не удерживается в заданном положении.
- UA**
- EST Aknatiiva pidurid**
Seadke vajadusel juurde, kui aknatiib ei jää soovitud asendis seisma.
- LV Loga vērtnes bremzes**
Ja loga vērtne neapstājas vajadzīgajā stāvoklī, noregulējiet bremzes.
- LT Lango sąvartos stabdžiai**
Esant reikalui sureguliuoti, jei lango sąvarta neužsifiksuoja pageidaujamoje padėtyje.
- CZ Brzdy křídla**
V případě potřeby seřídte, pokud křídlo nezůstává v požadované poloze.
- SK Brzdy v křídle**
V prípade, že křídlo nezostáva v požadovanej polohe, je nutné nastaviť brzdy.
- H Ablakszárnyfékek**
Szükség esetén be kell állítani, ha az ablakszárny nem marad a kívánt helyzetben nyitva.
- SLO Zaviranje krila**
V primeru, da krilo ne ostane v željenom položaju, nastaviti.
- I Freni dei battenti**
Riaggiustarli all'occorrenza, in particolare se il battente non rimane nella posizione desiderata.
- HR Kočnice krila**
Po potrebni naknadno podesite, ako krilo ne ostaje u željenom položaju.
- BIH**
- RO Frâna aripilor ferestrei**
La nevoie se ajustează în caz că aripa nu rămâne în poziția dorită.
- GR Φρένα φύλλου**
Επαναρρύθμιση όταν χρειάζεται, σε περίπτωση που το φύλλο δεν παραμένει στην επιθυμητή θέση.



- D Flügel aushängen.**
1. Flügelbolzensicherungen mit Stift (dünner Nagel oder Schraube) offenhalten.
 2. Gasdruckfeder entfernen (falls vorhanden)

- F Dépose de l'ouvrant**
1. Maintenir ouverte la sécurité de l'axe de l'ouvrant avec une gouppille (un petit clou ou une vis).
 2. Retirer le ressort de pression à gaz (si existant).

- GB Removing sash.**
1. Keep the pivot pin lock open using a peg (a small nail or screw).
 2. Remove gas spring (if present)

- NL Raam demonteren**
1. De beveiliging op de scharnieras van het raam openhouden met een pen (dunne spijl of bout).
 2. Gasdrukveer verwijderen (indien aanwezig).

- E Descolgar la hoja.**
1. Mantener abierto el seguro para el eje con un clavo fino o un tornillo.
 2. Desmontar el resorte de presión de gas (si existe)

- P Retirar a folha da janela do caixilho**
1. Mantenha o retentor da folha da janela aberto com um pino (prego fino ou parafuso).
 2. Remova a mola de pressão a gás (caso exista).

- PL Demontaż skrzydła okiennego**
1. Otworzyć sworzniowe zabezpieczenie skrzydła okiennego kółkiem (cienki gwóźdź lub wkręt).
 2. Wyjąć sprężynę gazową. (jeśli występuje)

- RUS СНЯТИЕ СТВОРКИ**
1. Оставить створку открытой, зафиксировав ее с помощью штифта (тонкого гвоздя или винта), вставленного в предохранительный стопор створки.
 2. Снять газонаполненный амортизатор. (Если установлен)

- UA Сняття створки**
1. Залишити створку відкритою, зафіксувавши її за допомогою штифта (тонкого гвинта або шурупа), вставленого в захисний стопор створки.
 2. Зняти газонаповнений амортизатор. (Якщо встановлено)

- EST Aknatiiva mahavõtmine**
1. Hoidke aknatiiva poldikaitset tihvtiga (õhuke nael või kruvi) lahti.
 2. Eemaldage gaasirõhuvedru. (kui olemas)

- LV Loga vērtnes izņemšana**
1. Izņemotot tapīņu (šaura nagla vai skrūve), turiet loga vērtnes aizturi atvērtu.
 2. Izņemiet pneimatisko atsperi (ja tāda ir).

- LT Lango sąvartos išėmimas**
1. Atidaryti sąvartos kaiščiu apsaugą su kaiščiu (plona vinis arba varžtas).
 2. Nuimti dujų spaudimo spyruoklę. (jei tokia yra)

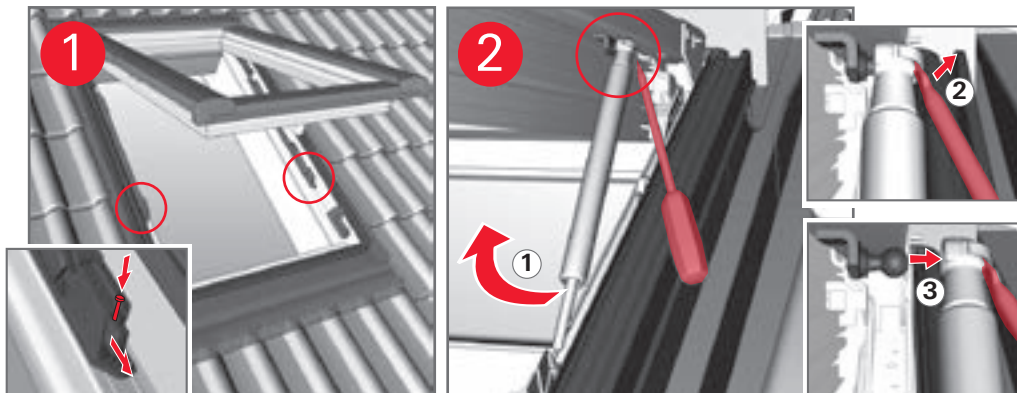
- CZ Vysazení křídla**
1. Zajistěte otevřenou polohu výsuvných blokovacích zářezek křídla (tenkým hřebíkem nebo šroubkem).
 2. Plynovou tlakovou pružinu odstraňte (je-li k dispozici)

- SK Vysadenie křídla**
1. Zaisťte otvorenú polohu výsuvných blokovacích zářeziek křídla (tenkým klincom alebo skrutkou).
 2. Výmena plynových tlačných pružín (ak sú k dispozícii)

- H Ablakszány kivétel**
1. Ablakszárnycsapszegbiztosítót szeggel (ami vékony szeg vagy csavar) nyitva kell tartani.
 2. A gáznymású rugót eltávolítani (amennyiben van).

- SLO Snemanje krila.**
1. Varovalni zatič krila pridržite v odprtem položaju s pomočjo žebličca (tanek žebelj ali vijak).
 2. Odstraniti plinsko vzmet (če obstoja)

- I Sgancio del battente**
1. Mantenere aperta la sicura a perno del battente (con un chiodo sottile o una vite).
 2. Rimuovere la molla di pressione a gas. (se presente)



HR **Krilo otkvačiti**

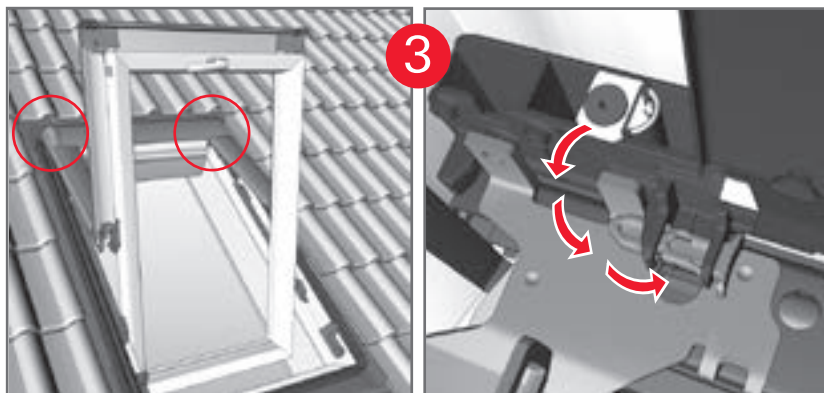
1. Svornjak osiguranja krila držati otvorenim pomoću klina (tanki čavao ili vijak).
2. Skinite plinski amortizer. (ako postoji).

RO **Demontarea aripii**

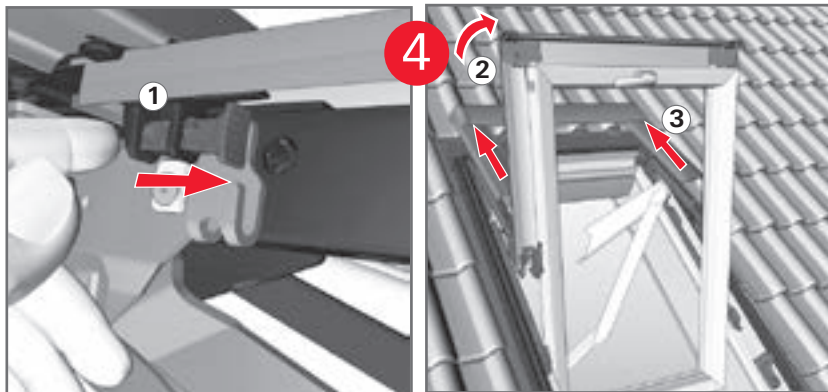
1. Deschideți siguranța ferestrei cu ajutorul unui obiect ascuțit
2. Îndepărtați telescopul pe gaz. (în caz de există unul)

GR **Αφαίρεση του φύλλου**

1. Κρατήστε τον πείρο ασφάλισης του φύλλου με μια περόνη (λεπτή βελόνα ή βίδα) ανοιχτό.
2. Αφαιρέστε το ελατήριο πεπιεσμένου αερίου (εάν υπάρχει).



- 3**
- D** 3. Flügel in Putzstellung bringen und Federhalterriegel in Ausstellarm stecken.
- F** 3. Amener l'ouvrant en position de nettoyage et placer un verrou de retenue de ressort dans le bras de projection.
- GB** 3. Move the sash to the cleaning position and insert a spring retaining pin in the sash stay.
- NL** 3. Raam in schoonmaakstand zetten en de vergrendelingspennen in de daarvoor bestemde openingen in de veearm steken.
- E** 3. Colocar la hoja en la posición para limpieza y meter el perno de retención de muelle en el brazo deflector.
- P** 3. Coloque a folha da janela na posição de limpeza e introduza um pino de retenção em cada braço de abertura.
- PL** 3. Ustawić skrzydło okienne w pozycji czyszczenia i wsunąć rygle mocowania sprężynowego do ramienia wysięgnikowego.
- RUS** 3. Установить створку в положение для очистки и вставить фиксатор пружины в выдвигное плечо.
- UA** 3. Садке акнатіиб puhastusasendisse ja pistke vedru hoideriiv väljaseadehaara sisse.
- EST** 3. Novietojiet loga vērtni tīrīšanas stāvoklī un atsperes stiprinājuma spraisli ievietojiet izvelkamajā rāmjā daļā.
- LV** 3. Nustatyti sąvartą valymo padėtyje ir įkišti spyruoklinio tvirtinimo kaiščius į strėlę.
- LT** 3. Otočte křídlo do mycí polohy a zasuňte pojistky na zablokování pružin do příslušných otvorů.
- CZ** 3. Otočte křídlo do umývací polohy a zasuňte pojistky na zablokovanie pružín do príslušných otvorov.
- SK** 3. Az ablakszárnyat tisztítóállásba kell állítani, és a csapszegeket a rugóskar nyílásába kell helyezni.
- H** 3. Krilo postavite v položaj za čiščenje in v dvižno roko vstavite zapah za držalo vzmeti.
- SLO** 3. Orientare il battente in posizione di pulizia ed inserire il fermo a molla nel braccio deflettore.
- I** 3. Krilo dovedite u položaj za čišćenje i stavite zasun nosača opruge u šipku za izvlačenje.
- HR** 3. Puneži fereastră în poziția de curățare și introduceți zăvoarele în fiecare braț al ferestrei.
- BIH** 3. Θέστε το φύλλο στη θέση καθαρισμού και περάστε το σύρτη συγκράτησης του ελατηρίου στο βραχίονα προβολής.
- RO**
- GR**



D 4. Flügelabdeckblech abnehmen.
Den Sicherungsstift beidseitig nach vorne schieben

F 4. Retirer la plaque de recouvrement de l'ouvrant.
Pousser la goupille de sécurité des deux côtés vers l'avant.

GB 4. Remove sash cover plate: by pushing locking pin toward front on both sides

NL 4. Raamaafdekplaat verwijderen: de borgpen aan beide kanten naar voren schuiven.

E 4. Retirar la chapa de cubierta de la hoja: desplazar hacia adelante los pasadores de retención de ambos lados.

P 4. Retire a chapa de cobertura da folha da janela: empurre o pino de retenção de cada lado para a frente

PL 4. Zdjąć górne obłachowanie zewnętrzne skrzydła okiennego: wysunąć z obu stron rygle zabezpieczające do przodu

RUS 4. Снять крышку створки: с обеих сторон протолкнуть вперед предохранительный штифт

UA

EST 4. Aknatiiva kattepleki äravõtmine: Lükake lukustustihvtve mõlemal küljel ettepoole

LV 4. Noņemiet loga vērtnes segplāksni: pabīdiet uz priekšu abās pusēs esošo drošības tapu.

LT 4. Niuimti lango sąvartos antdėklą: Apsauginį kaištį iš abiejų pusių stumti į priekį

CZ 4. Uvolněte horní krycí plech křídla: Zajišťovací kolík na obou stranách vysuňte dopředu.

SK 4. Uvoľnite horný krycí plech křídla: Posuňte dopredu poistný kolík na oboch stranách.

H 4. Az ablakszárny felső borítólemezének levétele:
A biztosító pecket mindkét oldalán előre kell tolni.

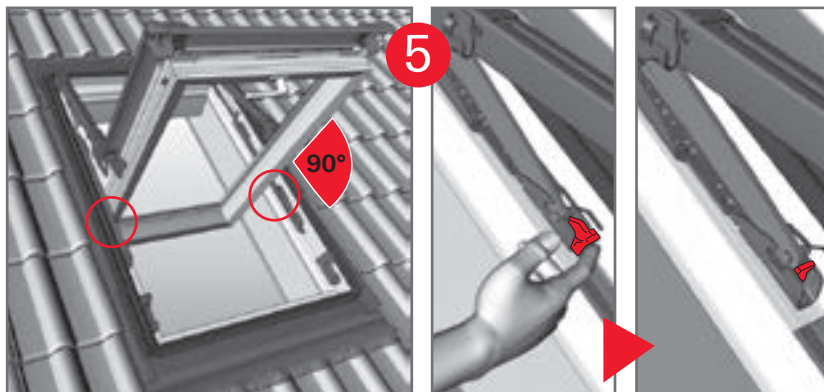
SLO 4. Snemite krovno pločevino krila: Na obeh straneh potisniti varovalni čep naprej

I 4. Rimuovere la lamiera di copertura del battente: spingere il perno di sicurezza in avanti in ambedue i lati

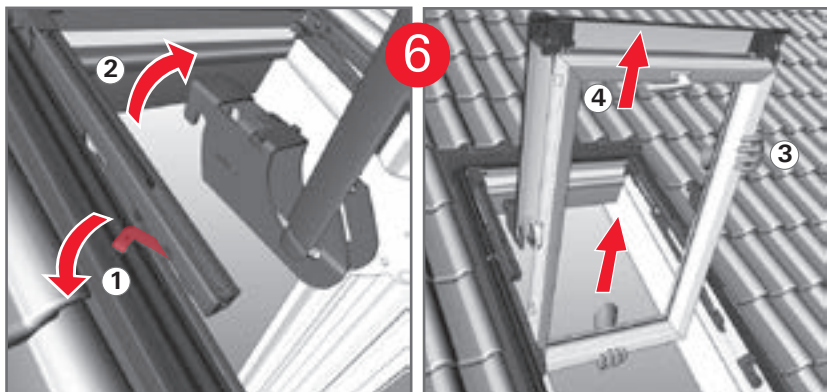
HR 4. Skinite pokrovni lim krila: Klin osiguranja gurnite na obje strane prema naprijed

RO 4. Îndepărtați ornamental exterior: Siguranțele se împing în față

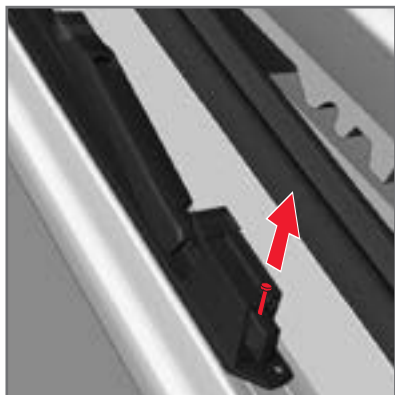
GR 4. Αφαιρέστε το έλασμα κάλυψης φύλλου: Σπρώξτε τον πείρο ασφαλείας και στις δύο πλευρές προς τα εμπρός



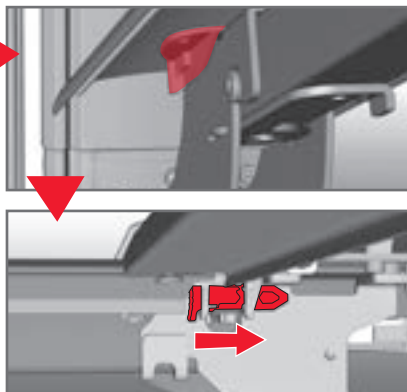
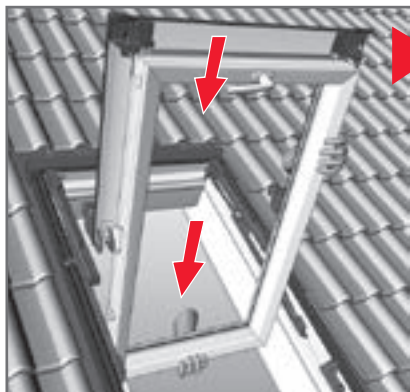
- 5**
- 90°**
- D** 5. Flügel in ca. 90°-Stellung bringen.
Zur Deaktivierung des Federhebels den roten Keil beidseitig bis zum Anschlag nach oben schieben.
- F** 5. Placer l'ouvrant en position 90°.
Pour désactiver le levier à ressort, pousser le coin rouge vers le haut des deux côtés, jusqu'en butée.
- GB** 5. Move sash into approx. 90° position.
To deactivate the spring lever, push the red wedge upward as far as possible on both sides.
- NL** 5. Raam ca. 90° openen:
om de veerhefboom te deactiveren de rode keg aan beide kanten tot de aanslag naar boven schuiven.
- E** 5. Situar la hoja en la posición de aprox. 90°:
para desactivar la palanca de resorte, empujar la cuña roja de ambos lados hacia arriba, hasta el tope.
- P** 5. Coloque a janela de modo a ficar num ângulo de aproximadamente 90°:
para desactivar a alavanca de mola, empurre a cunha vermelha para cima, de ambos os lados, até ao batente.
- PL** 5. Ustawić skrzydło okienne w pozycji pod kątem ok. 90°: w celu zwolnienia dźwigni sprężynowej, przesunąć z obu stron czerwony klin do oporu do góry.
- RUS** 5. Установить створку в положение 90°:
для ослабления пружинного рычага протолкнуть красную шпонку с обеих сторон вверх до упора.
- UA**
- EST** 5. Seadke aknatiib u. 90°-asendisse:
Lükake vedruhoova deaktiveerimiseks punased kiilud mõlemal küljel kuni lõpuni üles.
- LV** 5. Novietojiet loga vērtni apm. 90°stāvoklī:
lai deaktivizētu atsperes sviru, pabīdiet sarkano ķīli abās pusēs līdz galam uz augšu.
- LT** 5. Lango sąvartą nustatyti padėtyje apie 90°:
Spyruoklinio sverto deaktyvavimui raudoną sprastelį stumti į viršų iki atsimušimo.
- CZ** 5. Otevřete křídlo do polohy cca. 90°:
Pro deaktivování pružinové páčky posuňte červený klínek na obou stranách až k dorazu.
- SK** 5. Otvorte křídlo do polohy cca 90°:
na deaktiváciu páčky pružiny vysuňte červený klin na oboch stranách nahor až po zarážku.
- H** 5. Az ablakszárny beállítása kb. 90°-os állásba:
A rugós kar inaktívá tételéhez a piros éket mindkét oldalon ütközésig fel kell tolni.
- SLO** 5. Krilo postaviti v položaj 90°:
Za deaktiviranje ročice vzmeti potisniti rdečo zagozdo na obeh straneh do konca navzgor.
- I** 5. Portare il battente in posizione di ca. 90°:
per la disattivazione della leva a molla, spingere il cuneo rosso in ambedue i dati fino all'arresto verso l'alto.
- HR** 5. Krilo dovedite u položaj od oko 90°:
Za deaktiviranje poluge opruge gurnite crveni klin na obje strane do kraja prema gore.
- BIH**
- RO** 5. Puneți aripa într-o poziție de 90 °
Pentru deactivarea arcurilor împingeți siguranța roșie în sus până la refuz.
- GR** 5. Θέστε το φύλλο περίπου στη θέση 90°:
Για την απενεργοποίηση του ελατηριωτού μοχλού στρώξτε την κόκκινη σφήνα και στις δύο πλευρές μέχρι το τέρμα προς τα επάνω.



- D** 6. Flügel und Blendrahmen trennen. Federarmverriegelungen öffnen! Achtung! Flügel festhalten. Dann Flügel herausheben.
- F** 6. Séparer l'ouvrant du dormant. Déverrouiller les blocages des bras à ressort! Attention! Maintenir l'ouvrant! Sortir ensuite l'ouvrant.
- GB** 6. Separate sash and lining frame. Unlock spring arm catch! Important: Hold on to sash. Then lift out sash.
- NL** 6. Raam uit het raamkozijn halen. Vergrendelingen van de veearm openen! Let op: het raam vasthouden! Dan het raam eruit lichten.
- E** 6. Separar la hoja del marco. ¡Abrir los seguros de bloqueo de los brazos elásticos! Atención: Sujetar la hoja. Después extraerla.
- P** 6. Separe a folha da janela do caixilho. Abra os dispositivos de bloqueio do braço de mola! Atenção: segure firmemente na folha da janela! Em seguida, erga a folha da janela para a separar do caixilho.
- PL** 6. Oddzielić od siebie skrzydło okienne i ościeżnicę. Otworzyć blokady ramienia sprężynowego! Uwaga: Przytrzymać skrzydło okienne! Następnie wyjąć skrzydło.
- RUS** 6. Снять створку с наружной оконной рамы. Разъедините фиксаторы пружинного рычага!
- UA** 6. Вниманию: придерживать створку! Затем вынуть ее.
- EST** 6. Eraldage akna tiib katteraami küljest. Avage vedruhaara lukustus! Tähelepanu: Hoidke aknatiiba kinni! Nüüd tõstke aken välja.
- LV** 6. Izņemiet loga vētrni un loga rāmi. Atveriet atspēru sviru bloķētājus! Uzmanību: Turiet loga vētrni cieši! Tad loga vētrni izceliet.
- LT** 6. Atskirti lango sąvartą ir staktą. Atidaryti spyruoklinio peties blokavimą! Dėmesio: Prilaikyti lango sąvartą! Tada išimti lango sąvartą.
- CZ** 6. Vytiahnite křídlo z rámu. Vysunutím zářáčky spod nosného ramena křídla rozpojte vodiace ramená .Pozor! Pevne uchopte křídlo. Dvíhajte ho smerom hore.
- SK** 6. Vytiahnite křídlo z rámu. Vysunutím zářáčky spod nosného ramena křídla rozpojte vodiace ramená . Upozornenie! Pevne uchopte křídlo. Dvíhajte ho smerom hore.
- H** 6. A rugóskarok reteszeinek oldása után az ablakszárny kivehető! Figyelem: Az ablakszárnyat meg kell tartani. Csak azután az ablakszárnyat kivenni.
- SLO** 6. Ločite krilo in slepi okvir. Odprite vzmetni zapah roke! Pozor: Trdno primite krilo. Nato z dvigom odstranite krilo.
- I** 6. Separare il battente e il telaio base. Aprire il bloccaggio con il braccio a molla! Attenzione: Mantenere ben fermo il battente! Estrarre il battente.
- HR** 6. Odvojite krila i okvir zaslona. Otvorite zaključavanje šipke opruge! Upozorenje: Krilo držite čvrsto! Onda podignite krilo.
- BIH** 6. Odvojite krila i okvir zaslona. Otvorite zaključavanje šipke opruge! Upozorenje: Krilo držite čvrsto! Onda podignite krilo.
- RO** 6. Desprindeți aripa ferestrei de toc. Deschideți închiderile brațelor arcurilor! Atenție: Fixați aripa ferestrei! Apoi scoateți aripa.
- GR** 6. Χωρίστε το φύλλο και την κάσα του κουφώματος. Ανοίξτε τις ασφάλειες του ελατηριωτού βραχίονα! Προσοχή: Κρατήστε σταθερά το φύλλο! Μετά απομακρύνετε το φύλλο.



- (D)** **Nicht vergessen!**
Stift aus Flügelbolzensicherungen entfernen!
- (F)** **Ne pas oublier !**
Retirer la goupille de la sécurité de l'axe de l'ouvrant !
- (GB)** **Don't forget!**
Remove peg from pivot pin lock!
- (NL)** **Niet vergeten!**
Pen uit de beveiligingen van de scharnieren van het raam halen!
- (E)** **¡No lo olvide!**
Saque el clavo del seguro del eje.
- (P)** **Não se esqueça:**
retire o pino dos retentores da janela!
- (PL)** **Prosimy pamiętać!**
Usunąć kołek z zabezpieczenia szorstniowego okna!
- (RUS)** **Помните!**
Необходимо убрать штифт с предохранительных стопоров створки!
- (UA)** **Помніть!**
Необхідно убрати штифт з передохранительних стопорів створки!
- (EST)** **Ärge unustage!**
Eemaldage aknatiiva poldikaitsme seest tihv!
- (LV)** **Neaizmirstiet!**
Izņemiet tariņu no loga vērtnes aizturiem!
- (LT)** **Svarbu!**
Ištraukti kaištį iš kaiščių apsaugos!
- (CZ)** **Nezapomeňte!**
Odjstěte blokovací zářátky křídla.
- (SK)** **Nezabudnite!**
Odistite blokovacie zářátky křídla.
- (H)** **Fontos !**
Szeget az ablakszárny-csapszegbiztosítóból eltávolítani.
- (SLO)** **Ne pozabite!**
Žebliček odstranite iz varovalnega zatiča krilal!
- (I)** **Non dimenticare!**
Rimuovere la spina dalla sicura a perno del battente!
- (HR)** **Nemojte zaboraviti!**
Uklonite klin iz svornjaka osiguranja krila!
- (BIH)** **Nemojte zaboraviti!**
Uklonite klin iz svornjaka osiguranja krila!
- (RO)** **Nu uitați !**
Scoateți obiectul acuzit din siguranța ferestrei!
- (GR)** **Μην ξεχάσετε!**
Απομακρύνετε την περόνη από τους πείρους ασφάλισης του φύλλου!



D Flügel einhängen:
Umgekehrte Reihenfolge beachten.
Nach dem Einhängen des Flügels: Achtung ! Flügelabdeckblech von oben auf die Aufnahme stecken und Sicherungsstift einrasten lassen.

F Pose de l'ouvrant :
suivre les instructions dans l'ordre inverse.
Lorsque l'ouvrant est en place : Attention ! Mettre le capotage de l'ouvrant en place dans la partie supérieure et laisser s'enclencher la goupille de sécurité.

GB Installing sash:
Observe reverse order. After installing the sash: Attention! Mount the sash cover plate on the mounting from above and allow the locking pin to engage.

NL Raam plaatsen:
volg de instructies in omgekeerde volgorde.
Na het plaatsen van het raam: let op! De afdekplaat van het raam van boven op zijn plaats schuiven en de borgpen erin zetten.

E Enganchar la hoja:
proceder en el orden inverso.
Después de enganchar la hoja: ¡Atención! Introducir la chapa de cubierta de la hoja en el alojamiento desde arriba, y hacer que se enclave el pasador de retención.

P Voltar a colocar a folha da janela:
Descreva as operações acima pela respectiva ordem inversa. Depois de ter colocado a folha da janela: Atenção! Volte a enfiar a chapa de cobertura da folha da janela, de cima para baixo, na respectiva fixação, até o pino de retenção ficar engatado.

PL Montaż skrzydła okiennego:
Wykonać czynności w odwrotnej kolejności.
Po założeniu skrzydła okiennego: Uwaga! Założyć od góry górne oblachowanie zewnętrzne skrzydła okiennego na uchwyty i zablokować ryglami zabezpieczającymi.

RUS Установка створки:
выполнять в обратной последовательности. После установки створки: внимание! Установить крышку створки сверху в крепление так, чтобы она зафиксировалась предохранительным штифтом.

EST Aknatiiva külgepanemine:
Järgige vastupidist järjekorda.
Pärast aknatiiva külgepanemist: Tähelepanu! Pistke aknatiiva katteplekk ülaltpoolt kinnituspesasse ja laske lukustustihvti fikseeruda.

LV Loga vērtnes ielikšana:
Rīkojieties apgriezātā secībā.
Pēc loga vērtnes ielikšanas: Uzmanību! No augšpusēs uz ietvara uzlieciet loga vērtnes segplāksni un nofiksējiet drošības tapu.

LT Lango sąvartos įstatymas:
Laikytis atvirkštinės tvarkos. Įstaciūs lango sąvartą: Dėmesio! Iš viršaus uždėti lango sąvartos antdeklą ir įstaciūs sąvartą ir užfiksuoti apsauginį kaištį.

CZ Nasazení křídla:
postup v opačném pořadí
Po nasazení křídla: Upozornění! Nasadte horní krycí plech a upevněte ho šrouby.

SK Nasadenie kridla:
Dbajte na postup v opačnom poradí.
Po nasadení křídla: Upozornenie! Nasadte horný krycí plech na pánty a zaistite poistný kolík.

H Ablakszárny visszahelyezése:
Figyelembe veendő a fordított sorrend.
Az ablakszárny visszahelyezése után: Figyelem! Az ablakszárny felső borítólemezt felülről fel kell helyezni a tartóáru, hogy a biztosság pecek bepattanjon.

SLO Nameščanje krila:
Postopiti v obratnem vrstnem redu.
Po nameščanju krila: Achtung! Krovno pločevino od goraj nasaditi na nosilec, tako da se varovalni čep zaskoči.

I

Aggancio del battente:

Procedere nell'ordine inverso.
Dopo l'aggancio del battente: Attenzione! Inserire la lamiera di copertura del battente dall'altro sul supporto e fare scattare in posizione la spina di sicurezza.

HR

Objesiti krilo:

Pripazite na obrnuti redosljed.

BIH

Nakon vješanja krila: Oprez! Lim pokrova krila natakните odozgo na nosač i pustite da se klin osiguranja zaglavi.

RO

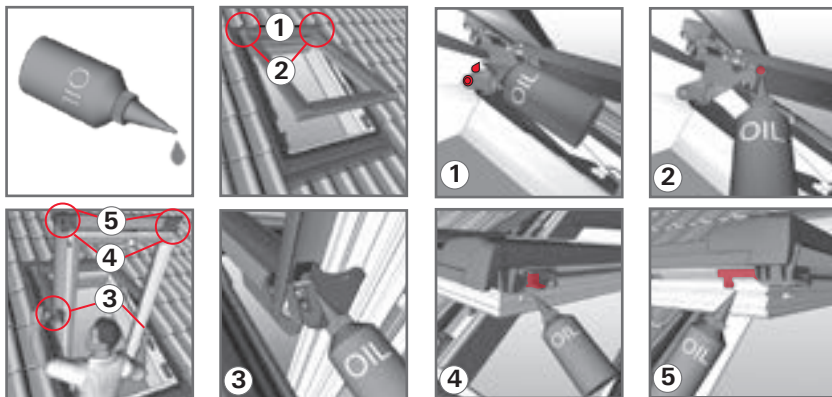
Remontarea aripii

Urmăriți acești pași în ordine inversă.
După fixarea aripii: Atenție!
Ornamentul exterior se împinge de sus în jos până la refuz

GR

Τοποθέτηση του φύλλου:

Προσέξτε την αντίθετη σειρά.
Μετά την τοποθέτηση του φύλλου: Προσοχή! Τοποθετήστε το έλασμα κάλυψης φύλλου από επάνω στην υποδοχή και αφήστε τον πείρο ασφαλείας να ασφαλίσει.



D **Wartung:**
Einmal jährlich. Bei extremen Witterungseinflüssen öfter.
Tipp: einen Tropfen säurefreies Öl (z.B. Nähmaschinen- oder Motorenöl) an den gezeigten Stellen aufbringen. Dies erhält die volle Funktionsfähigkeit des Wohndachfensters.

F **Maintenance :**
Une fois par an. Plus souvent dans le cas de conditions climatiques extrêmes. Conseil : appliquer une goutte d'huile alcaline (p. ex. une huile pour machines à coudre ou pour moteurs) aux endroits indiqués. Ceci permet de conserver le parfait fonctionnement de la fenêtre de toit.

GB **Maintenance:**
Once a year. More often in extreme weather conditions. Tip: apply a drop of acid-free oil (e.g. sewing machine or motor oil) at the indicated points. This maintains the full operation of the roof window.

NL **Onderhoud:**
Eenmaal per jaar. Bij extreme weersinvloeden vaker. Tip: een druppeltje zuurvrije olie (bijv. naaimachineolie of motorolie) op de aangegeven punten aanbrengen. Zo blijft de volledige functionaliteit van het dakraam behouden.

E **Mantenimiento:**
Una vez al año. O con mayor frecuencia en caso de condiciones climáticas extremas. Un consejo: aplicar unas gotas de aceite sin ácido (p. ej. aceite para máquinas de coser o motores) en los puntos indicados. Con esto se conserva la capacidad de funcionamiento total de la ventana de tejado.

P **Manutenção:**
Anual. No entanto, se as condições climáticas forem extremas, as operações de manutenção terão de ser realizadas com mais frequência. Sugestão: aplique uma gota de óleo isento de ácidos (como, por exemplo, óleo para máquinas de costura ou para motores) nos pontos indicados. Basta isto para que a sua janela de sótão funcione sempre perfeitamente.

PL **Konserwacja:**
Raz w roku. W ekstremalnych warunkach atmosferycznych częściej. Wskazówka: kropla bezkwasowego oleju (np. do maszyn do szycia lub oleju silnikowego) naniesiona we wskazanym miejscu utrzyma całkowitą sprawność okna dachowego.

RUS **Техническое обслуживание:**
Один раз в год. При экстремальных погодных условиях чаще. Совет: нанести по капле бескислотного масла (например, масло для швейных машин или моторное масло) в указанных местах. Это поможет обеспечить исправную работу мансардного окна в полном объеме.

EST **Hooldus:**
Üks kord aastas. Ekstreemsete ilmastikutingimuste korral sagedamini. Vihje: üks tilk happetaba õli (nt. õmbulussamina- või mootoriõli) näidatud kohtades peale kanda. See säilitab katuseakna täieliku talitlusvõime.

LV **Apkope:**
Reizi gadā. Ekstreemāos laika apstākļos biežāk. Padoms: norādītajos punktos iepilniet pilenu skābi nesaturošas eļļas (piem., šujmašīnu eļļa vai motoreļļa). Tā Jūs saglabāsiēt jumta loga pilnīgu funkcionalitāti.

LT **Techninė priežiūra:**
Kartą per metus. Esant ekstremalioms oro sąlygoms – dažniau. Patarimas: užlašinti lašų nerūgštinės alyvos (pvz. siuvimo mašinių arba variklių alyvos) nurodytose vietose. Tai padės išlaikyti pilną stogo lango funkciją.

CZ **Údržba:**
Jednou ročně. Při extrémních povětrnostních podmínkách častěji. Tip: naneste kapku vhodného oleje (např. motorového nebo na šicí stroje) na vyznačená místa. Plná funkčnost vašeho střešního okna tak zůstane zachována.

SK **Údržba:**
Raz ročne. Pri extrémnych poveternostných podmienkach častejšie. Tip: Kvapnite olej (napr. pre šijacie stroje alebo motorový olej) na vyznačené miesta. Obnoví sa tým plná funkčná schopnosť vášho strešného okna.

H

Karbantartás:

Évente egyszer. Szélsőséges időjárás esetén gyakrabban.
Tipp: Egy csepp savmentes olajjal (ez lehet varrógép-olaj vagy motorolaj) olajozzuk meg a megjelölt helyeket. Ezáltal megőrizzük a tetőtéri ablakok kifogástalan működképességét.

SLO

Vzdrževanje:

Enkrat letno. Pri ekstremnih vremenskih pogojih pogosteje.
Namig: na nakazanih mestih uporabite nekaj kapljic brez kislinkega olja (npr. olja za šivalne stroje ali motornega olja).
To ohranja polno funkcionalnost strešnega okna.

I

Manutenzione:

una volta all'anno. Più spesso in condizioni atmosferiche estreme. Suggestione: applicare una goccia di olio privo di acido (per esempio olio per macchine da cucire o motori) sui punti indicati. Ciò garantisce la piena funzionalità del lucernario.

HR

Održavanje:

Jednom godišnje. Kod ekstremnog utjecaja klime i češće.
Savjet: stavite kap ulje bez sadržaja kiseline (npr. ulje za šivaće strojeve ili motorno ulje) na prikazana mjesta. Time je očuvano cijelo funkcioniranje stambenog krovnog prozora.

BIH

RO

Întreținere:

Recomandat o dată pe an : ungeți toate părțile feronăriei (cu ulei de mașină de cusut sau ulei de motor) acolo unde vă este indicat. Acest lucru protejează feronăria ferestrei pe termen lung.

GR

Συντήρηση:

Μία φορά το χρόνο. Σε εξαιρετικά δύσκολες καιρικές επιδόσεις συχνότερα. Συμβουλή: Προσθέστε μια σταγόνα λαδιού χωρίς οξεία (π.χ. λάδι ραπτομηχανής ή λάδι κινητήρα) στα αντίστοιχα σημεία. Αυτό διατηρεί την άψογη λειτουργία του παραθύρου στέγης.



D **Zubehör-Bestellung:**
Für die Bestellung von Zubehör- und Ersatzteilen benötigen Sie die komplette Seriennummer. Wohndachfensterzubehör erhalten Sie beim Baustoff- oder Bedachungshändler. Roto bietet ein Pflegeset für die Holz- und Kunststoffprofile der Wohndachfenster an.

F **Commande d'accessoires :**
Pour toute commande d'accessoires et de pièces de rechange, prière d'indiquer le numéro de référence complet. Les accessoires pour fenêtres de toit sont disponibles auprès de votre revendeur de matériaux de construction et revêtements. Roto propose un kit d'entretien pour les profilés en bois et en plastique des fenêtres de toit.

GB **Ordering accessories:**
Always use the complete serial number when ordering accessories and spare parts. Roof window accessories are available from the building materials or roofing trade. Roto offers a care set for wooden and plastic profiles of the roof windows.

NL **Bestelling accessoires:**
Bij bestelling van accessoires en vervangende onderdelen het volledige serienummer aangeven. Accessoires voor dakramen zijn verkrijgbaar in de bouw- en dakmaterialenhandel. Roto biedt voor dakramen onderhoudssets aan voor de profielen van hout en kunststof.

E **Pedido de accesorios:**
para el pedido de accesorios y piezas de recambio se tiene que indicar el número de serie completo. Los comerciantes de materiales de construcción y para cubiertas pueden suministrar accesorios para ventanas de tejado. Roto ofrece un kit para la conservación de los perfiles de madera y plástico de las ventanas de tejado.

P **Como encomendar acessórios:**
Sempre que pretender encomendar acessórios ou peças sobressalentes, indique o número de série completo. Poderá adquirir acessórios para a sua

janela nas lojas de material de construção ou da especialidade.

A Roto comercializa um conjunto de conservação destinado a perfis de madeira e de material sintético das janelas de sótão.

PL **Zamawianie akcesoriów:**
W celu zamówienia akcesoriów i części zamiennych należy podać kompletny numer seryjny. Akcesoria do okien dachowych można nabyć w sklepie z materiałami budowlanymi lub w sklepie z pokryciami dachowymi. Firma Roto oferuje specjalny zestaw pielęgnacyjny do profili drewnianych i plastikowych okien dachowych.

RUS **Заказ принадлежностей:**
Для заказа принадлежностей и запасных частей Вам потребуется указывать полный серийный номер. Принадлежности к мансардным окнам можно приобрести у дилеров строительных или кровельных материалов. Фирма Roto предлагает комплект по уходу за профилем из дерева и пластика для мансардных окон.

EST **Tarvikute tellimine:**
Kasutage tarvikute ja varuosade tellimiseks tarviklikku seerianumbrit. Katuseakna tarvikud on saadaval ehitus- ja katusematerjalide pooides. Roto pakub hoolitsuskomplekti katuseakende puit- ja plastmassprofiilide jaoks.

LV **Piederumu pasūtīšana:**
Lai pasūtītu piederumu ar rezerves daļas, norādiet pilnu sērijas numuru. Jumta logu piederumus var iegādāties pie būvmateriālu vai jumtu segumu tirgotājiem. Jumta logu koka un plastmasas profiļiem Roto piedāvā kopšanas līdzekļu komplektu.

LT **Priedų užsakymas:**
Užsakant priedus ir atsargines dalis būtina nurodyti produkto serijos numerį. Stogo lango priedus galima įsigyti statybinių medžiagų arba specializuotose langų parduotuvėse. Roto siūlo priežiūros komplektą mediniems ir aliuminiems stogo langų rėmams.

CZ **Objednávka příslušenství:**

Při objednávání příslušenství a náhradních dílů uvádějte kompletní sériové číslo. Příslušenství ke střešním oknům obdržíte u obchodníků se stavebninami nebo střešními materiály.
Roto nabízí sadu pro údržbu dřevěných a plastových profilů střešních oken.

RO **Comanda de accesorii:**

Pentru a comanda accesorii sau piese de schimb vă rugăm să menționați seria completă a ferestrei. Accesoriile vă sunt furnizate de către orice partener Roto. Roto vă oferă seturi complete de întreținere atât pentru ferestrele din lemn cât și pentru cele din PVC

GR **Παραγγελία εξαρτημάτων:**

Για την παραγγελία εξαρτημάτων και ανταλλακτικών χρησιμοποιήστε τον πλήρη αριθμό σειράς. Τα εξαρτήματα του παραθύρου στέγης είναι διαθέσιμα στα καταστήματα οικοδομικών υλικών ή υλικών στέγασης.
Η εταιρεία Roto προσφέρει ένα σετ φροντίδας για τα ξύλινα προφίλ και τα προφίλ συνθετικού υλικού των παραθύρων στέγης.

SK **Objednávka príslušenstva:**

Pri objednávke príslušenstva alebo náhradných dielov je potrebné uvádzať kompletné výrobné číslo série.
Príslušenstvo k strešným oknám je dostupné u obchodníkov so stavebninami alebo strešnými materiálmi. Roto ponúka sadu na údržbu strešných okien s dreveným a plastovým profilom.

H **Kiegészítők rendelése:**

Kiegészítők és pótalkatrészek rendeléséhez a teljes sorozatszám szükséges. Tetőtéri ablakok kiegészítői építőanyag- vagy tetőfedőanyag-kereskedőknél kaphatók.
A Roto kínálata a tetőtéri ablakok fa- és műanyag profiljaihoz ápoló készletet is tartalmaz.

SLO **Naročanje pribora:**

Pri naročanju pribora in rezervnih delov navesti popolno serijsko številko. Pribor za strešna okna se lahko nabavi pri trgovcih za gradbeni in strešni material. Roto nudi komplet za nego lesenih in plastičnih profilov za strešna okna.

I **Ordinazione di accessori:**

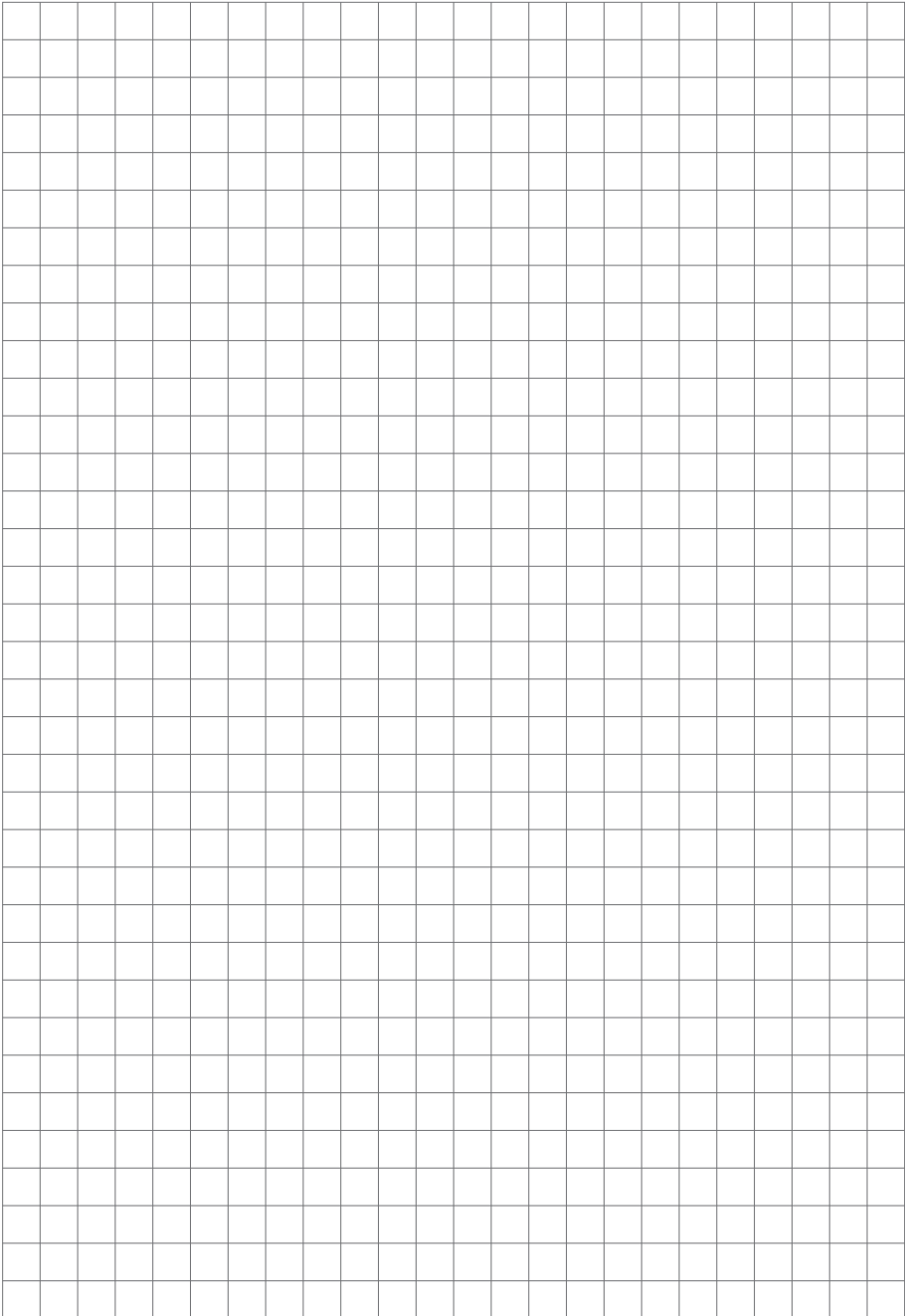
per l'ordinazione di accessori e pezzi di ricambio si prega di indicare il numero di serie completo.
Gli accessori per lucernari sono disponibili presso i mercati edili e del fai-da-te.
La Roto offre un corredo di cura per profili di legno e materiale sintetico di lucernari.

HR **Naručivanje pribora:**

Za naručivanje dijelova pribora i rezervnih dijelova koristite kompletni serijski broj.

BIH

Pribor za stambene krovne prozore dobiva se u dućanima za građevinske ili krovne materijale.
Roto nudi komplet za njegu drvenih i plastičnih profila stambenih krovnih prozora.





The roof window.



www.roto-contacts.com



www.roto-extra.com

Roto Frank DST Vertriebs-GmbH
Wilhelm-Frank-Straße 38-40
97980 Bad Mergentheim
Deutschland

